

Seguirá teniendo siete vidas



BANDA DE SEGURIDAD SUPERVISADA

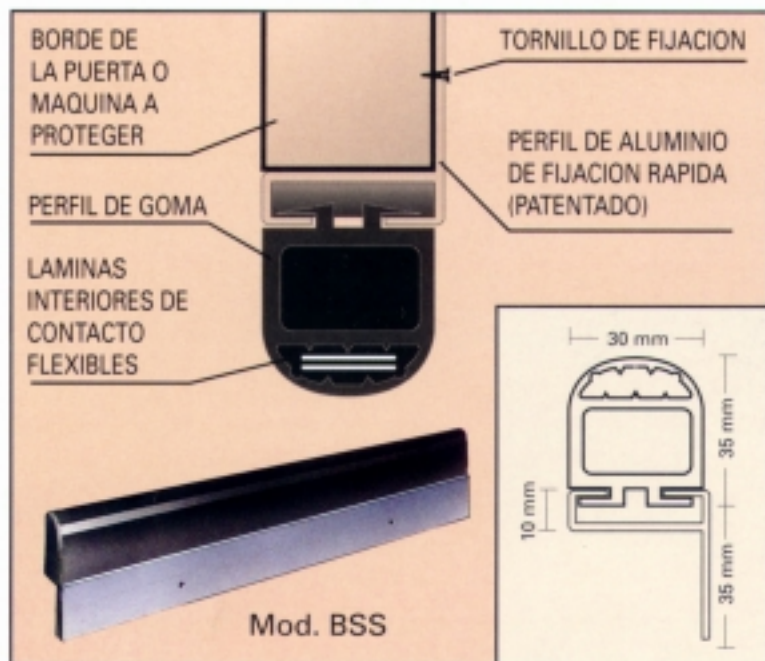
- Puede trabajar en condiciones extremas detectando cualquier obstáculo.
- Funcionará aun sufriendo alguna agresión, como, por ejemplo: pinchazos, desgarros, cortes, etc., y ante cualquier «mal función» impedirá que se realicen movimientos sin proteger.
- La unidad de control dispone de doble circuito de seguridad. La función de SUPERVISION verifica permanentemente la falta de alimentación o cables cortados.
- Fabricación a la medida de los bordes de puertas o máquinas a proteger. Soportada en un perfil de aluminio en forma de «L» (patentado) para una fijación sencilla, rápida y cómoda.



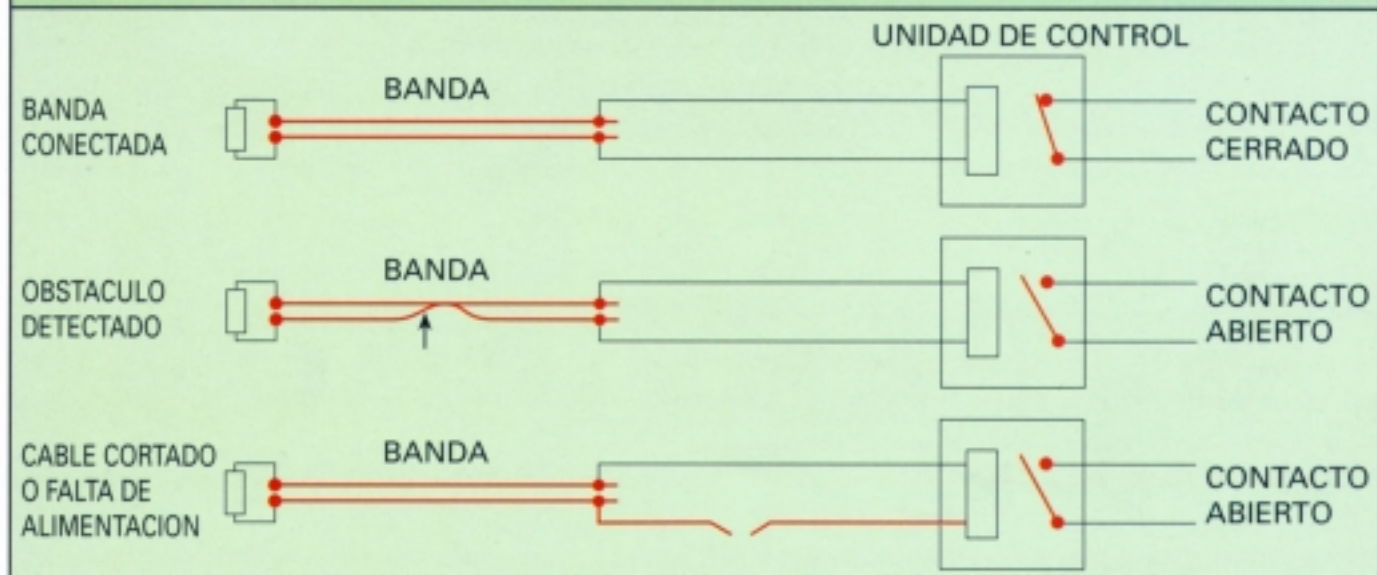
PROTECCION PERMANENTE EN EL PUNTO DE IMPACTO



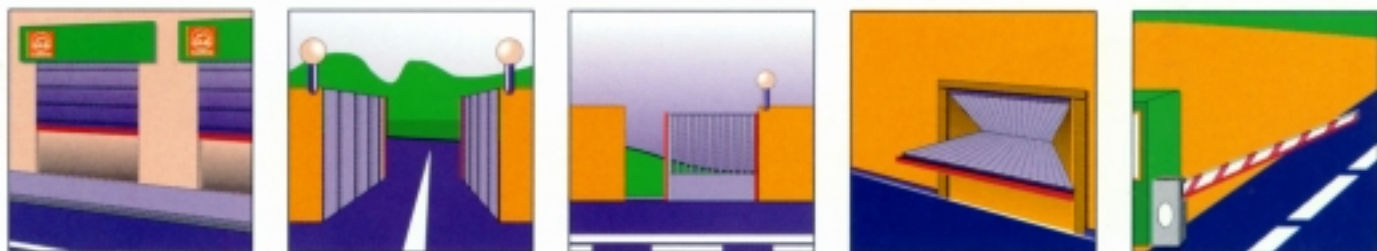
BANDA DE SEGURIDAD SUPERVISADA MOD. BSS



FUNCIONAMIENTO



APLICACIONES



CLEMSA
ACCESO SEGURO

CLEMSA MADRID Xaudaró, 9 - 28034 MADRID - Telf.: 902 11 78 01 - Fax: 91 729 33 09

CLEMSA MADRID - SUR Urvia, 14
Pol. Ind. San José de Valderas
28918 LEGANES (Madrid)
Tel.: 91 642 83 34 - Fax: 91 642 83 35

CLEMSA VALENCIA Vicente Borrero Cambra, 5
46020 VALENCIA
Tel.: 902 11 72 06 - Fax: 96 360 00 55

CLEMSA BARCELONA Avda. Can Sucarrats, nave 8
Pol. Ind. Cova Solera
08191 RUBÍ (Barcelona)
Tel.: 902 11 72 16 - Fax: 93 588 28 54

CLEMSA SEVILLA Pol. Ind. «La Red», nave 21
41500 ALCALA DE GUADAJIRA (Sevilla)
Tel.: 902 11 72 09 - Fax: 95 563 05 47

CLEMSA BALEARES Hiemo, 12 - 3.º, 1.º
07013 PALMA DE MALLORCA
Tel.: 971 73 23 02

CLEMSA CANARIAS Garcilaso de la Vega, 13
38005 SANTA CRUZ DE TENERIFE
Tel.: 922 20 12 03

