

Receptor Autónomo RFID

MANUAL
Técnico

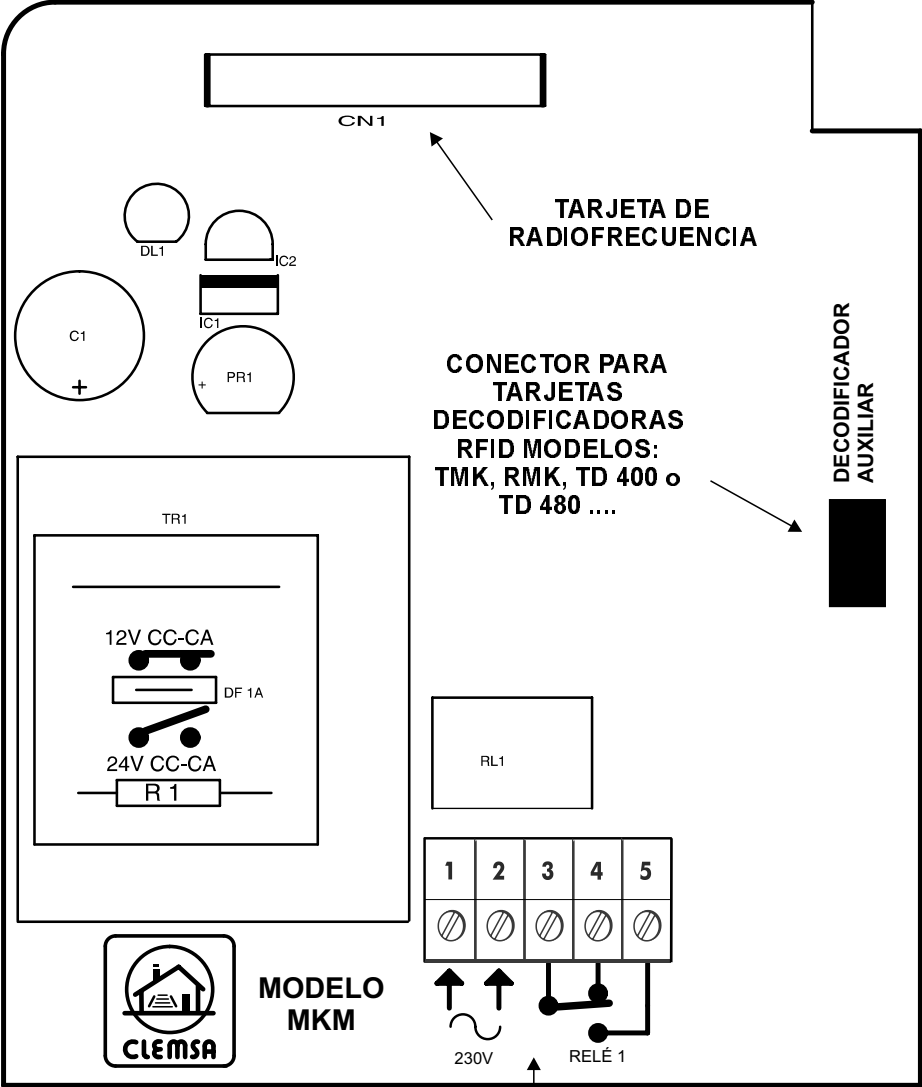


Modelo MKM

CLEMSA 

LOCALIZACIÓN DE COMPONENTES PRINCIPALES

mkm



REGLETA DE CONEXIÓN

ÍNDICE

1.-DESCRIPCIÓN.....	4
2.-TARJETAS DECODIFICADORAS RFID COMPATIBLES.....	4
3.-CONEXIONADO.....	4
3.-REGLETA DE CONEXIÓN.....	5
4.-FUNCIONAMIENTO.....	5
5.-FIJACIÓN.....	6
5.-CUADRO DE SÍNTOMAS.....	6
6.-CARACTERÍSTICAS TÉCNICAS.....	6
7.-EJEMPLOS DE UTILIZACIÓN.....	7

1.- DESCRIPCIÓN

El Receptor Autónomo MKM está diseñado para poder alimentar hasta 2 Lectores de Llaves y Tarjetas "Sin Contacto" RFID , siendo controlados por una Tarjeta decodificadora de RFID tipo TMK, RMK, TD 400 o TD 480.

2.- TARJETAS DECODIFICADORAS RFID COMPATIBLES

Con el Receptor autónomo MKM puede insertar una de las siguientes Tarjetas decodificadoras de RFID:

PARA UTILIZAR CON LECTORES DE LLAVES Y TARJETAS CK 2000/2 y CK2000/2 RF

TMK 1: Tarjeta decodificadora RFID  **MASTERcode** 433Mhz 1 código.

TMK 2: Tarjeta decodificadora RFID  **MASTERcode** 433Mhz 2 códigos.

TMK 8: Tarjeta decodificadora RFID  **MASTERcode** 433Mhz 8 códigos.

RMK 1: Receptor enchufable RFID  **MASTERcode** 433Mhz 1 canal.

RMK 2: Receptor enchufable RFID  **MASTERcode** 433Mhz 2 canales.

PARA UTILIZAR CON LECTORES DE LLAVES Y TARJETAS CK 40/40.1 y CK42/42.1

TD 400: Tarjeta decodificadora RFID  **MUTANcode** 433Mhz.

TD 480: Tarjeta decodificadora RFID  **MUTANcode** 868Mhz.

3.- CONEXIONADO

Para acceder al interior del Receptor abra la tapa aflojando los tornillos que la sujetan (Ver pag. 6, A en fig. 2).

- a) Pase los cables de conexión a través del tapón de goma pasacables (Ver pag.6, D en fig. 2). Si necesita más espacio para pasar los cables de conexiones utilice el agujero ciego adicional).

- b) Conecte en las clemas de conexionado los cables de alimentación y de salida de señal.

La salida del relé 1 es para la Tarjeta insertada en el zócalo lateral marcado como "Decodificador Auxiliar".

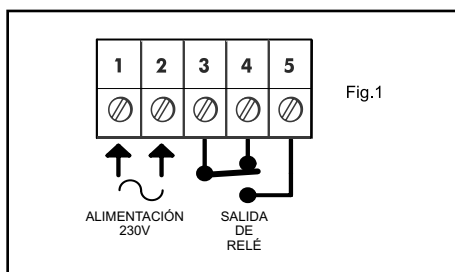
EVITE LLEVAR JUNTOS POR LA MISMA CONDUCCIÓN LOS CABLES DE ALIMENTACIÓN Y LOS DE SEÑAL

- c) Conecte los Lectores, haciendo coincidir la numeración de los cables con la de las clemas de la Tarjeta a utilizar.

El número de Lectores de Llaves y Tarjetas utilizables en un Receptor MKM, va en función de la distancia a la que estén conectados los Lectores y el Receptor, según la tabla siguiente:

1 LECTOR → 100m	2 LECTORES → 50m cada uno
-----------------	---------------------------

3.- DISPOSICIÓN DE LAS REGLETAS DE CONEXIÓN



4.- FUNCIONAMIENTO

Solamente es necesario conectar el equipo a la alimentación de red de 230V CA. Asegúrese que la Tarjeta decodificadora está insertada correctamente en el zócalo correspondiente.

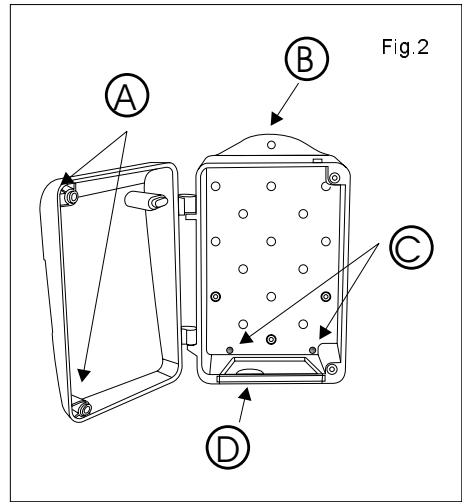
Efectúe las operaciones de programación de la Tarjeta decodificadora según las instrucciones que la acompañan.

5.- FIJACIÓN

El Receptor Autónomo se presenta en una caja de plástico con tapa abisagrada sujeta con dos tornillos (A en fig. 2).

Sobre el lateral superior se prolonga una aleta taladrada para la fijación del equipo a una pared (B en fig. 2).

En el interior de la caja hay dispuestos justo debajo de las regletas de conexión (C en fig. 2) dos agujeros ciegos, con guía para taladrar, en caso de necesitarse una mayor sujeción.



6.- CUADRO DE SÍNTOMAS

Antes de consultar al servicio técnico, rogamos que compruebe el siguiente cuadro de anomalías:

SÍNTOMA	CAUSA	SOLUCIÓN
Al conectarlo no se enciende el led de conectado.	No están conectados los cables de alimentación.	Conecte los cables de alimentación.
Al conectarlo se enciende el led de conectado pero no funciona.	No ha conectado la Tarjeta o está mal conectada.	Conecte la Tarjeta correctamente.
	Las Llaves o Tarjetas están sin dar de alta.	De alta las Llaves o Tarjetas.

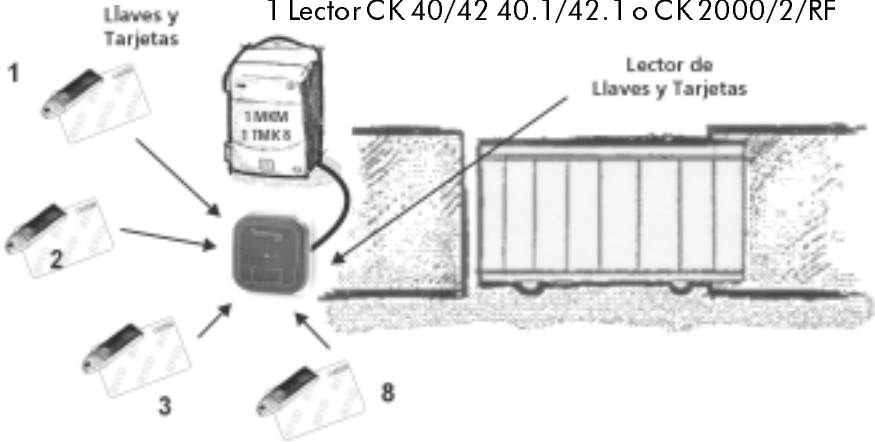
7.- CARACTERÍSTICAS TÉCNICAS

MKM	
Consumo (incluida tarjeta)	230V CA
Alimentación	40 mA
Contactos Relé	1A
Estanqueidad	IP 54
Temperatura de trabajo	-20° a +70°C
Nº Máx. de Lectores en servicio	Hasta 2

8.- EJEMPLOS DE UTILIZACIÓN

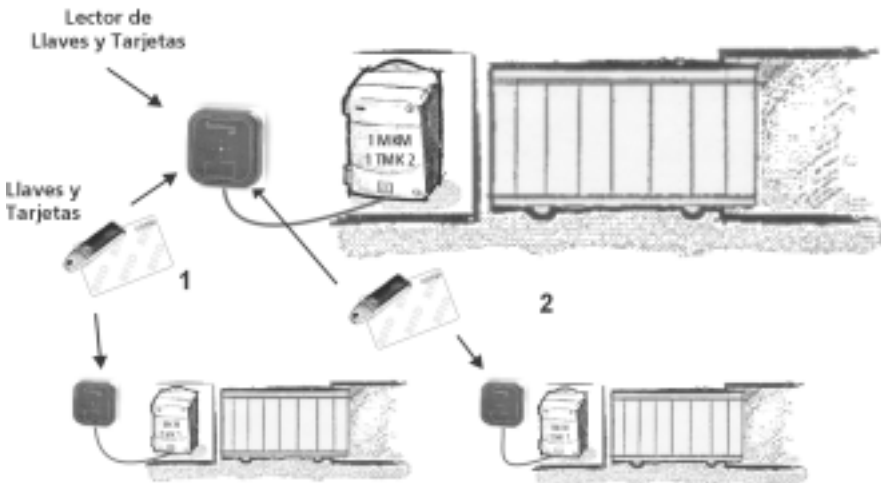
A) Una puerta de 8 usuarios, cada uno con un código distinto.

Equipo necesario: 1 MKM + 1 TMK 8
8 Llaves LK 40/ LK 1000 o Tarjetas TK 40 / TK 1000
1 Lector CK 40/42 40.1/42.1 o CK 2000/2/RF



B) Una puerta común y dos individuales.

Equipo necesario: 1 MKM + 1 TMK 2
2 MKM + 2 TMK 1
3 Lectores CK 40/42 40.1/42.1 o CK 2000/2/RF
2 Llaves LK 40/ LK 1000 o Tarjetas TK 40 / TK 1000
una para cada usuario



C) Una puerta común y 8 individuales, cada usuario tiene un código distinto.

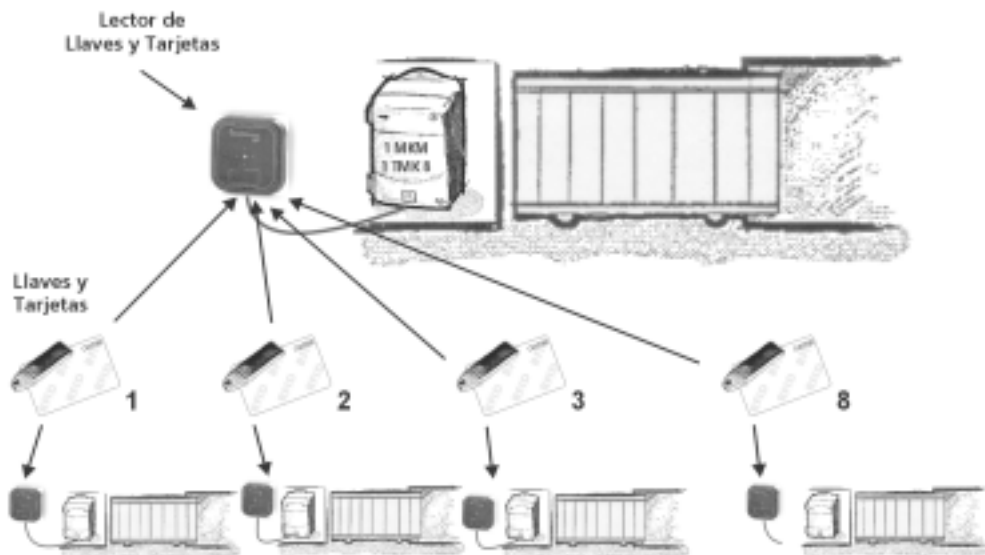
Equipo necesario:

1 MKM + 1 TMK 8 para la puerta común.

8 MKM + 8 TMK 1 para las puertas individuales.

9 CK 40/42 40.1/42.1 o CK 2000/2/RF 1 para la puerta común y 8 para las puertas individuales.

8 LK 40/ LK 1000 o Tarjetas TK 40 / TK 1000 una por cada usuario.



CLEMSA
ACCESO SEGURO

CLEMSA MADRID

Xaudaró, 9 - 28034 MADRID
Tel. 902 11 78 01 - Fax 91 729 33 09

CLEMSA MADRID - SUR

Lluvia, 14
Pol. Ind. San José de Valderas
28918 Leganés (MADRID)
Tel. 91 642 83 34 Fax 91 642 83 35

CLEMSA VALENCIA

Sedatía Calvera, 5-B (Pol. Ind. de Sedavi)
46910 Sedavi (VALENCIA)
Tel. 902 11 72 06 Fax 96 375 56 83

921110554323

CLEMSA BARCELONA Avda. Can Sucarrats, nave 8

Pol. Ind. Cova Solera - 08191 Rubí (BARCELONA)
Tel. 902 11 72 16 - Fax 93 588 28 54

CLEMSA BILBAO

Grupo Alonso Allende, 14
Lonja Izquierda
48920 Portugalete (VIZCAYA)
Tel. 94 472 48 39 - Fax. 94 472 41 70

CLEMSA SEVILLA

Pol. Ind. "LA RED", nave 21
41500 Alcalá de Guadaíra (SEVILLA)
Tel. 902 11 72 09 Fax 95 563 05 47

CLEMSA CANARIAS

José Viera y Clavijo, 3
Los Andenes-Taco
38108 La Laguna (STA. CRUZ DE TENERIFE)
Tel. 922 62 63 52 - Fax. 922 53 73 30

CLEMSA BALEARES

Santiago Álvarez Avellán, 1
07009 PALMA DE MALLORCA
Tel. 971 431 210 Fax. 971 433 894



clemsa@clemsa.es
www.clemsa.es