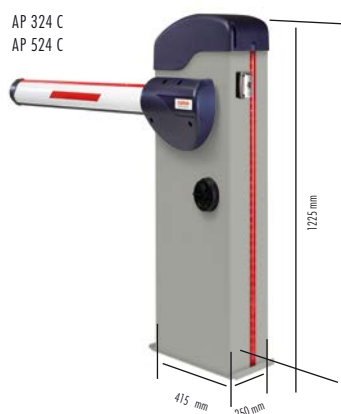


CE


- Barreras electromecánicas irreversibles 24 V.
- Ideales para automatizar aparcamientos o accesos a áreas privadas con un uso semi-intensivo con picos de trabajo en horarios concretos.
- Cuerpo de acero tratado con cataforesis y pintado con polvos poliéster.
- Encoder que permite la inversión cuando se detecta un obstáculo.
- Fuente de alimentación switching.
- Posibilidad de incorporar luces LED en mástil y mueble.
- Rápida transformación de versión izquierda a derecha.
- Tres modelos en función de la longitud de mástil.

DIMENSIONES

 AP 324 C
AP 524 C


AP 724 C



CARACTERÍSTICAS TÉCNICAS	AP 324 C	AP 524 C	AP 724 C
Tensión de alimentación (Vac)	230Vac 50Hz / 115Vac 60Hz		
Tensión de alimentación motor (Vdc)	24		
Potencia máx. en punto de arranque (W)	280		480
Potencia nominal motor	160		220
Par máx. a 24 Vdc (Nm)	155	140	370
Par nominal en funcionamiento (Nm)	30	75	140
Tiempo nominal apertura/cierre (sec)	da 2 a 3	da 4 a 8	da 7 a 11
Medida máx. asta (m)	5		7
Tipo y frecuencia de utilización a 20°C	Semi intensivo		
Ciclos diarios máx.	1500	1000	500
Temperatura ambiente de funcionamiento (°C)	-20 +55		
Nivel de ruido (dBA)	<70		
Grado de protección	IP 54		
Peso operador (Kg)	66		72
Dimensiones (mm)	415 x 250 x 1225		470 x 270 x 1225
Cuadro de Control	CLAS 407		CLAS 408