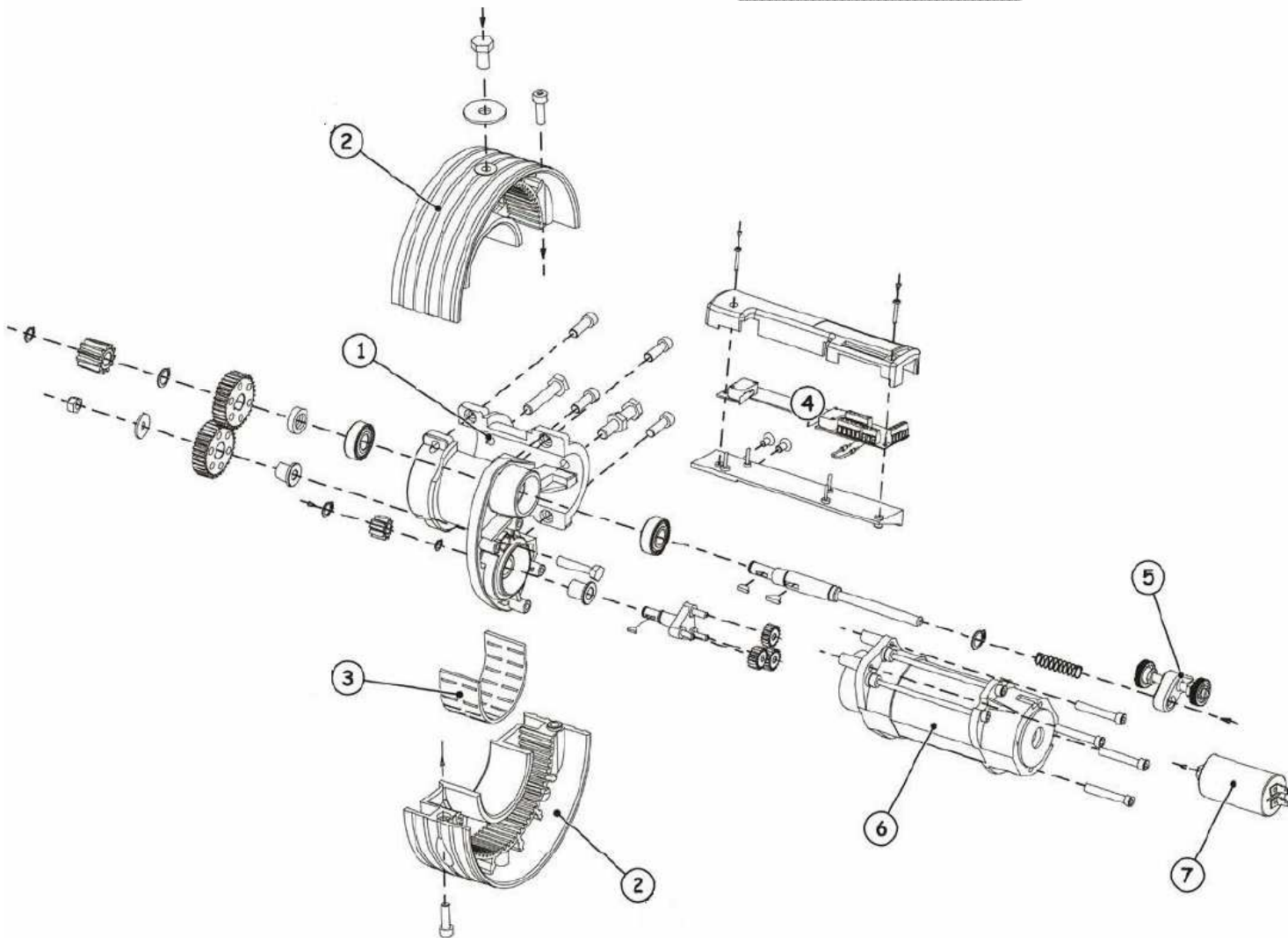




AR 2581 V 2.0

ID	CÓDIGO	DESCRIPCIÓN	CANTIDAD
1	370006020635	CUERPO INFERIOR AR2581 V 2.0 V.2013	1
2	370006020529	SEMICORONA Ø240	1
3	370006020530	CORREA Ø76	1
4	370000005206	ELECTRONICA FC	1
	370000005207	CARCASA FC	1
5	370000005220	RUEDAS FC	1
6	370006020526	MOTOR ELÉCTRICO	1
7	370006020527	CONDENSATORE 20µF	1

AR 2581 V 2.0
PREVIO A ENERO 2013





CLEMSA

a member of the FAAC Group



AR 2581 V.2013

ID	CÓDIGO	DESCRIPCIÓN	CANTIDAD
1	370006020635	CUERPO INFERIOR AR2581 V 2.0 V.2013	1
2	370006020529	SEMICORONA Ø240	1
3	370006020530	CORREA Ø76	1
4	370006020636	GRUPPO FINAL DE CARRERA + CONDENSADOR V.2013	1
5	370000005220	RUEDAS FC	1
6	370006020526	MOTOR ELÉCTRICO	1

AR2581 V2013
POSTERIOR ENERO 2013

