

4.4.4. Apertura Peatonal

APERTURA PEATONAL
005 SG.

(Sólo si está seleccionado «PEATONAL» en el «MENU OPCIONES - ENTRADA AUXILIAR»).

Es el tiempo que durará la maniobra de apertura de la hoja para permitir el paso de personas. Ajustable entre 0 y 256 segundos (Por defecto 5 segundos).

Una vez elegido pulse  para elegir **CIERRE PEATONAL**.

4.4.5. Cierre Peatonal

CIERRE PEATONAL
005 SG.

(Sólo si esta seleccionado «PEATONAL» en el «MENU OPCIONES - ENTRADA AUXILIAR»).

Es el tiempo que durará la maniobra de apertura de la hoja para permitir el paso de personas. Ajustable entre 0 y 256 segundos. (Por defecto 5 segundos).

Una vez elegido pulse  para elegir **PARO SUAVE**, **PORC. POTENCIA** o **TIEMPO EXTRA**.

4.4.6. PAROSUAVE (sólo Electromecánico)

PARO SUAVE
002 SG.

(Solo si está seleccionado «PARO SUAVE» en el MENU OPCIONES - PARO SUAVE»).

Es el tiempo de la maniobra de apertura y cierre durante el cual, el accionamiento, se moverá a una velocidad ralentizada. Ajustable entre 0 y 256 segundos. (Por defecto 2 seg.).

Una vez elegido pulse  para elegir **PORC. POTENCIA** o **TIEMPO EXTRA**.

4.4.7. Porcentaje Potencia (sólo Electromecánico)

PORC. POTENCIA
100 %

Permite regular la potencia de los motores desde el 30% al 100%. (Por defecto 100%).

Una vez elegido pulse  para elegir **TIEMPO EXTRA**.

4.4.8. Tiempo Extra

TIEMPO EXTRA
000 SG

(Sólo si está seleccionado «SI» en el «MENU OPCIONES - TIEMPOS PARCIALES»)

Es un tiempo que se añade a los valores programados de apertura y cierre para asegurar la realización completa de las maniobras cuando se utiliza la opción tiempos parciales. Ajustable entre 0 y 7 segundos (Por defecto 0 segundos).

Una vez elegido pulse  para elegir **TIEMPO LUZ GARAJE**.

4.4.9. Tiempo Luz Garaje

TIEMPO LUZ GARAJE
120 SG

(Solo si está seleccionado «LUZ GARAJE» en el «MENU OPCIONES - TARJETA AUXILIAR»).

Es el tiempo que se mantendrá encendida la lámpara conectada a la tarjeta opcional **TLG 23**. La temporización comenzará una vez concluida la maniobra de cierre. Ajustable entre 0 y 256 segundos (Por defecto 120 segundos).

Si se selecciona 0, la tarjeta **TLG 23** dará un impulso de 1 segundo aprox. al inicio de la maniobra de apertura.

Una vez elegido pulse  para ir al menú **AJUSTES** o  para ir al menú **APERTURA HOJA**.

4.5. MENÚ INSTALACIÓN


MENU
INSTALACION

 Pulse  para comenzar.

4.5.1. Contador Parcial

CONTADOR PARCIAL
000

En este menú puede comprobar el número de maniobras realizadas por el Cuadro de Control desde la puesta a cero del contador. Este contador se resetea pulsando simultáneamente las teclas «←→» y «→→».

Pulse  para elegir **CONTADOR TOTAL**.

4.5.2. Contador Total

CONTADOR TOTAL
000

En este menú puede comprobar el número de maniobras realizadas por el Cuadro desde su instalación. Este contador no se puede resetear.

Pulse  para elegir **VALORES POR DEFECTO**.

4.5.3. Valores por defecto

VALORES
POR DEFECTO

En este menú se pueden restablecer los valores de los distintos parámetros asignados en fábrica. Para ello debe pulsar simultáneamente las teclas «←→» y «→→».


Pulse  para elegir **ACTIVAR CLAVE**.

4.5.4. Activar Clave

ACTIVAR CLAVE
SI → NO

(Si selecciona «SI» aparecerá el menú «NUEVA CLAVE» en el menú «INSTALACIÓN»)

SI: Se le solicitará la introducción de una clave para el acceso a la programación de los distintos parámetros del Cuadro de Control (ver punto 4. PROGRAMACIÓN).

→**NO:** No se le solicita ninguna clave y al presionar la tecla  durante 2 segundos se entra a los distintos menús de programación. (Valor por defecto).


Pulse  para elegir **NUEVA CLAVE**.

4.5.5. Nueva Clave

NUEVA CLAVE
0***

En este menú puede cambiar la clave de acceso a los menús de programación.

 Pulse 

Mediante las teclas «←→» y «→→» haga aparecer el primer número deseado para su clave. Una vez presentado presione la tecla . Repita la operación con los números restantes.

Una vez elegido pulse  para ir al menú **INSTALACIÓN** o  para ir al menú **CONTADOR PARC.**

5. CONEXIÓN DE TARJETAS AUXILIARES

El Cuadro de Control dispone de un conector para insertar tarjetas opcionales.

Puede insertar una tarjeta modelo **TLG 23** que le proporciona 230V 500W máximo con una temporización ajustable dentro del menú «**AJUSTES - TIEMPO LUZ GARAJE**».

También puede insertar una tarjeta modelo **TS 23**, que le proporciona un control luminoso de la maniobra de la puerta, mediante un semáforo de tres colores. Además, esta misma tarjeta, genera un pulso de relé para activar un automatismo temporizador, externo al Cuadro de Control, para luz de garaje cada vez que se abre la puerta.

6. ACCESORIOS OPCIONALES

Tarjetas Luz de Garaje:

- Modelo **TLG 23**. Con salida a 230V CA (500W)

Tarjetas de Semáforos:

- Modelo **TS 23**. Combinada para semáforo de 3 colores con impulso para luz de garaje.
- Modelo **TSM 6**. Modular de regulación de tráfico para semáforo de 6 colores.

Tarjeta Receptor:

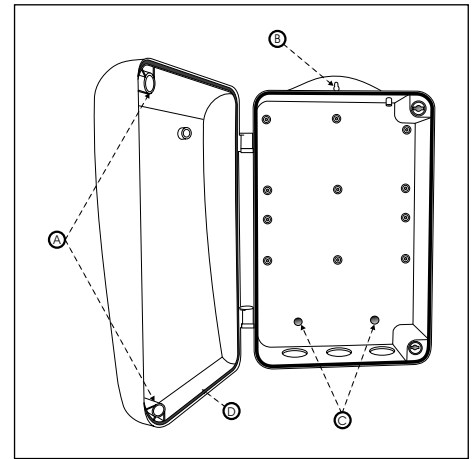
- Modelo **RNE 248** (Enchufable a Cuadro de Control, 433 y 868 MHz, 400 Usuarios).
- Modelo **TD 420** (Tarjeta decodificadora RFID 2 canales. Conexión 2 **CK 40** ó 1 **RET 400 / RET 800** + 1 **CK 40**).
- Modelo **RMV 1** (Enchufable a Cuadro de Control de 1 canal).
- Modelo **RMV 2** (Enchufable a Cuadro de Control de 2 canales).
- Modelo **RMK 1** (RFID 1 canal. Conexión 2 **CK 2000** ó 1 **REM 400** + 1 **CK 2000**).
- Modelo **RMK 2** (RFID 2 canales. Conexión 2 **CK 2000** ó 1 **REM 400** + 1 **CK 2000**).
- Modelo **TMK 1** (Tarjeta decodificadora RFID 1 canal. Conexión 2 **CK 2000** ó 1 **REM 400** + 1 **CK 2000**).
- Modelo **TMK 2** (Tarjeta decodificadora RFID 2 canales. Conexión 2 **CK 2000** ó 1 **REM 400** + 1 **CK 2000**).

7. FIJACIÓN

El Cuadro de Control se presenta en una caja de ABS con tapa sujeta con dos tornillos. Gire los tornillos para cerrar o abrir respectivamente (A).

Sobre el lateral superior se prolonga una aleta taladrada para la fijación del Cuadro a una pared (B). En el interior de la caja hay dispuestos, justo debajo de las regletas de conexiones, dos agujeros ciegos con guía para taladrar en caso de necesitarse una mayor sujeción (C).

Compruebe que la junta permanece correctamente colocada (D) para mantener su estanqueidad.



8. CARACTERÍSTICAS TÉCNICAS

Alimentación 230V AC.

Potencia máxima 1000 W.

Fusible de protección del Cuadro de Control 2 Amp.

Fusible de protección para accionamiento 6,3 Amp.

Para puertas basculantes y correderas.

Salida accesorios 12 /24V AC, de 1.5W máximo.

Salida para lámpara de señalización de maniobra de 230V/60W.

Salida para módulo externo de semáforos.

Entrada para pulsador secuencial.

Entrada para elemento de seguridad en apertura y cierre con autochequeo.

Entrada auxiliar.

Entrada para finales de carrera independientes para abrir/cerrar.

Conexión para tarjeta luz de garaje o semáforos.

Información de estado del Cuadro de Control mostrada en pantalla LCD.

Programación de parámetros por menús y presentada en pantalla LCD.

Programación de maniobras en tiempo real.

Reajuste individual de tiempos.

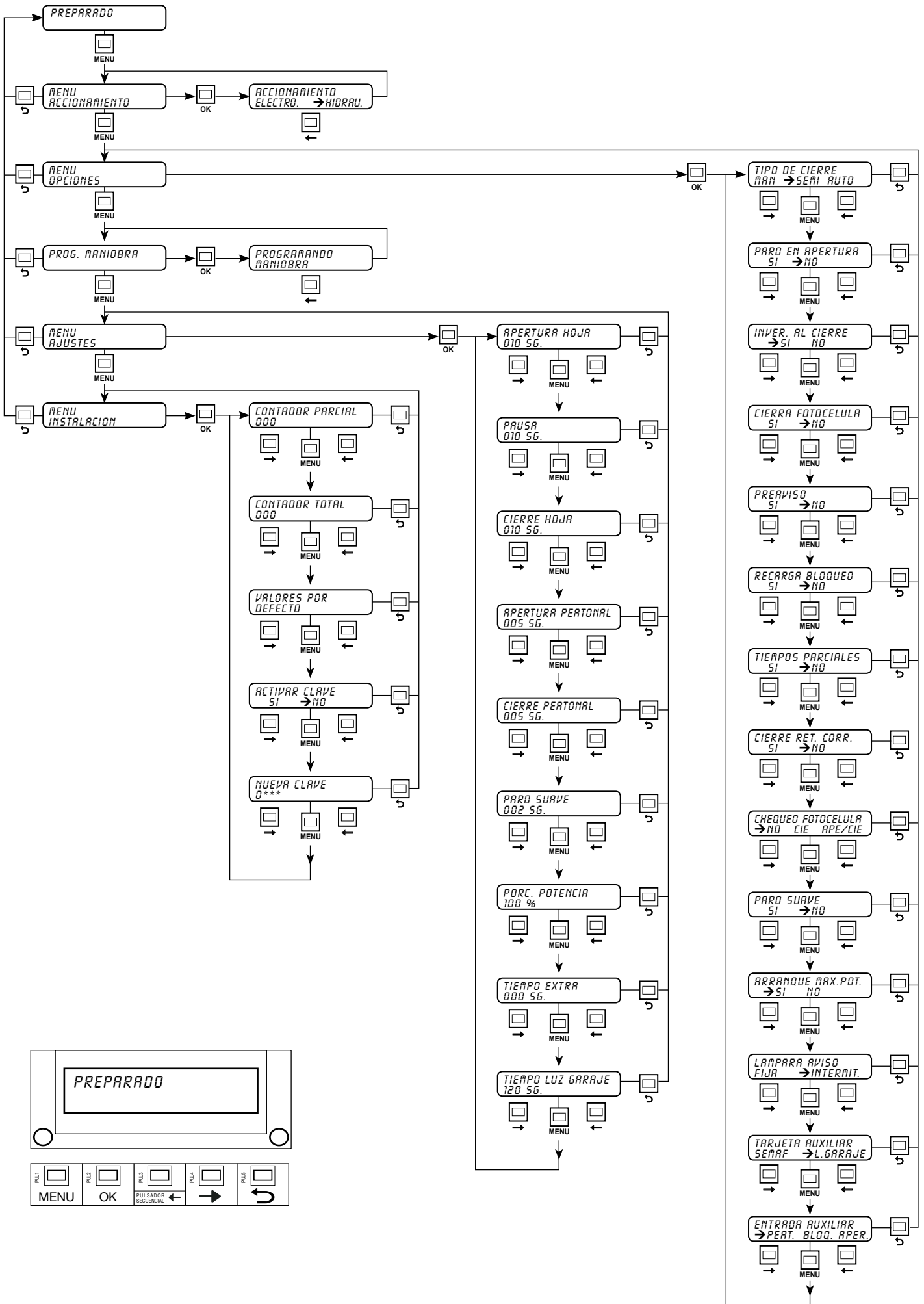
PAROSUAVE.

Control de potencia.

Comprobación de accesorios conectados.

Control de maniobras totales y parciales.

9. DIAGRAMA DE PROGRAMACIÓN



10. DISFUNCIONES

Antes de acudir al **S.A.T.** (Servicio de Asistencia Técnica), le rogamos compruebe este cuadro de anomalías.

SÍNTOMA	CAUSA	SOLUCIÓN
NO FUNCIONA Y NO SE ENCIENDE EL INDICADOR DE CONECTADO	NO SE HA CONECTADO EL INTERRUPTOR PRINCIPAL NO SE LE HA CONECTADO LA ALIMENTACIÓN ADECUADA HAY FUSIBLES FUNDIDOS	CONECTARLO CONECTARLA SEGÚN LOS DIAGRAMAS DEL MANUAL DE INSTRUCCIONES SUSTITUIRLOS
NO FUNCIONA Y SE ENCIENDE EL INDICADOR INTERIOR	NO ESTÁN BIEN CONECTADOS LOS ELEMENTOS DE LA INSTALACIÓN	CON LA AYUDA DE LOS INDICADORES DEL MENÚ INSTALACIÓN REVISAR LOS ELEMENTOS CONECTADOS AL CUADRO
LOS RELÉS SE ACTIVAN PERO NO SE MUEVE EL ACCIONAMIENTO	LAS ENTRADAS (N/C) NO ESTÁN CONECTADAS O PUENTEADAS EL ACCIONAMIENTO NO ESTÁ BIEN CONECTADO HAY FUSIBLES FUNDIDOS	CONECTARLAS O PUENTEARLAS REVISAR Y CONECTAR CORRECTAMENTE SUSTITUIRLOS
EL CUADRO NO REALIZA LAS OPERACIONES DESEADAS	LAS FUNCIONES PROGRAMADAS NO SON LAS QUE NECESITAMOS NO ESTÁN BIEN CONECTADOS LOS ELEMENTOS DE LA INSTALACIÓN	REVISAR PROGRAMACIÓN Y REPROGRAMAR EL CUADRO CON LA AYUDA DE LOS INDICADORES DEL MENÚ INSTALACIÓN REVISAR LOS ELEMENTOS CONECTADOS AL CUADRO

DECLARACIÓN DE CONFORMIDAD

CLEM, S.A.U.

Avda de la Fuente Nueva 12,
San Sebastián de los Reyes
28703 - MADRID (España)

declaramos bajo nuestra exclusiva responsabilidad la conformidad del producto

Cuadro de Control CLAS 60

al que se refiere esta declaración, con la(s) norma(s)

**EN 60204-1:2006/A1:2009, EN 61000-3-2:2006/A1:2009/A2:2009,
EN 61000-3-3:2008, EN 61000-6-2:2005, EN 61000-6-3:2007/A1:2011**

de acuerdo con las disposiciones de la(s) Directiva(s)

2004/108/CE de Compatibilidad Electromagnética,

2006/95/CE de Baja Tensión.



Madrid, a 4 de mayo de 2015

Miguel Angel López Albert
Dtor. General



FAAC
Simply automatic.

www.clemsa.es

DELEGACIONES

MADRID NORTE Avda. de la Fuente Nueva, nº 12 nave 8 - 28703 S.S. de los Reyes (Madrid) - Tel. **902 117 801** - Fax 917 293 309 - ventas.madrid@clemsa.es

BARCELONA Gorcs Lladó, nº 1-9 naves 6-7 - 08210 Barberá del Vallés (Barcelona) - Tel. **902 117 216** - Fax 935 882 854 - ventas.barcelona@clemsa.es

VALENCIA Sequía Calvera, 5-B (P.I. de Sedaví) - 46910 Sedaví (Valencia) - Tel. **902 117 206** - Fax 963 755 683 - ventas.valencia@clemsa.es

SEVILLA La Red Quince, nº 2 (P.I. La Red Sur) - 41500 Alcalá de Guadaíra (Sevilla) - Tel. **902 117 209** - Fax 955 630 547 - ventas.sevilla@clemsa.es

MADRID SUR Lluvia, nº 14 (P.I. San José de Valderas) - 28918 Leganés (Madrid) - Tel. **916 428 334** - Fax 916 428 335 - ventas.madridsur@clemsa.es

MÁLAGA José Ortega y Gasset, nº 188 nave 3 - (P.I. Alameda) - 29006 (Málaga) - Tel. **952 023 114** - Fax 952 345 064 - ventas.malaga@clemsa.es

GALICIA Avda. Alcalde de Lavadores, nº 115 Bajo - 36214 Vigo (Pontevedra) - Tel. **986 493 120** - Fax 986 484 140 - ventas.galicia@clemsa.es

BILBAO Bastegui, nº 7 (P.I. Artunduaga) - 48970 Basauri (Vizcaya) - Tel. **946 757 092** - Fax 944 264 473 - ventas.bilbao@clemsa.es

MURCIA Avda. Francisco Salcillo, Parc. 22/2 (P.I. Oeste) - 30169 San Ginés (Murcia) - Tel. **968 807 732** - Fax 968 825 753 - ventas.murcia@clemsa.es

CANARIAS Avda. de los Majuelos, nº 42 Edificio Ibis, local 3 - 38107 Santa Cruz de Tenerife - Tel. **922 958 846** - Fax 922 958 731 - ventas.canarias@clemsa.es

DISTRIBUIDORES

DISAUT-LEVANTE, S.L. Magallanes, Local 6 - 03550 San Juan de Alicante (Alicante) - Tel. **965 655 332** - Fax 965 655 933 - direccion@disaut.com

DU DETEC, S.L. Echegaray, 37 - 26970 San Pedro de Alcántara (Málaga) - Tel. **952 781 753** - Fax 952 783 786 - carlos@dudetec.com

AUTOMATISMOS ALJARAFE, S.L. Maestra Lucrecia Alfaro, 6 - 41950 Tomares (Sevilla) - Tel. **954 153 944** - Fax 954 154 179 - automatismosaljarafe@yahoo.es

INSTALACIONES ISAMAT, S.L. Avda. Ignacio Wallis, 60 Bj. - 07800 Ibiza (Islas Baleares) - Tel. **971 315 421** - Fax 971 313 862 - correo@isamatibiza.com

ARC SISTEMES ELECTRICS Antonio M^a Alcover, 43 Bj. - 07013 Palma de Mallorca (I. Baleares) - Tel. **971 256 432** - Fax 971 256 181 - gestion@arcsistemas.com

REDES ALTERNATIVAS, S.L. P.I. San Cristóbal, Parcela 15, Nave 2 - 23710 Bailén (Jaén) - Móvil: **620 140 066** - ventas.jaen@clemsafaac.es

PULLDOOR, S.L. Ingletera, nº 11 - 28400 Collado Villalba (Madrid) - Tel. **918 505 406** - Fax 918 506 173