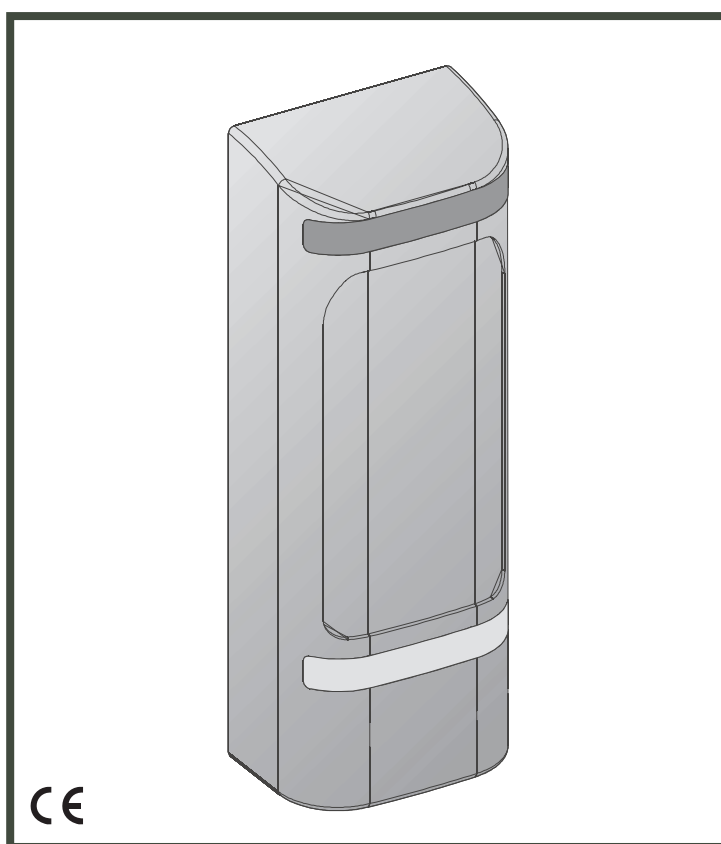


CLEMSA

Edición
Provisional

FOTOCÉLULA



modelo
F 415

MANUAL TÉCNICO



ÍNDICE

	<u>Pág.</u>
1.- DESCRIPCIÓN.....	3
2.- INSTALACIÓN.....	3
3.- CONEXIONES ELÉCTRICAS	4
4.- PUESTA EN FUNCIONAMIENTO	4
5.- DISFUNCIONES.....	6
5.- CARACTERÍSTICAS TÉCNICAS.....	7

DECLARACIÓN DE CONFORMIDAD

Nombre o razón social: **CLEM, S.A.U.**
Dirección: Avda. de la Fuente Nueva, 12, nave 8 - 28703
San Sebastián de los Reyes - MADRID

Teléfono: **913 581 110**
Fax: **917 293 309**
Documento de identificación: **A 28499481**

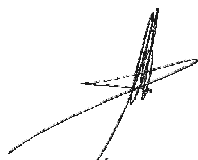
Y, en su representación, **MIGUEL ÁNGEL LÓPEZALBERT**, Director General:
Declaramos bajo nuestra exclusiva responsabilidad la conformidad del

Producto: **Fotocélula**
fabricado por: **CLEM, S.A.U.**
En: **ESPAÑA**
Marca: **CLEMSA**
Modelos: **F 415**

cumple con los requisitos esenciales de seguridad de las siguientes
directivas CEE:

2006/95/CE de Baja tensión
2004/108/CE de Compatibilidad Electromagnética

Hecho en MADRID, a Treinta de Diciembre de 2009



Fdo.: Miguel Ángel López Albert

1.- DESCRIPCIÓN

El par de Fococélulas con autoalineación F 415 está compuesto por un Transmisor y por un Receptor de rayos infrarrojos sincronizados con cuatro canales seleccionables.

La Fococélula F 415 es un dispositivo auxiliar para la seguridad.

El oscurecimiento del haz luminoso hace que cambie el estado del Receptor, el cual envía la señal de Fococélula ocupada mediante contacto de relé.

El Transmisor del par de Fococélulas está alimentado con batería, pero también puede alimentarse con conexión eléctrica.

La selección del canal de transmisión permite instalar en el mismo equipo hasta cuatro pares de F 415, por lo que se elimina el riesgo de interferencias entre un par y el otro.

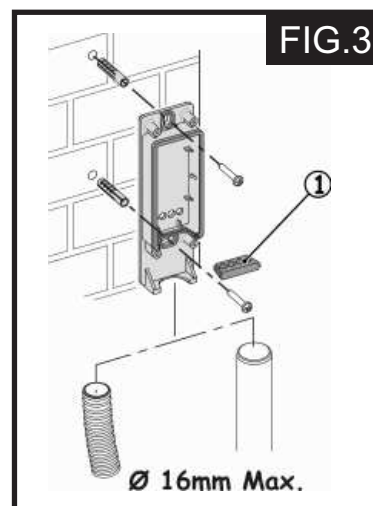
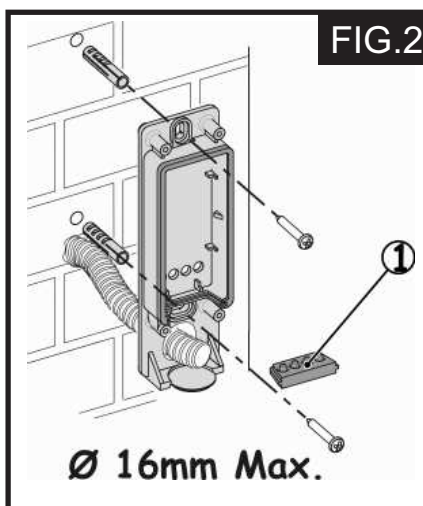


2.- INSTALACIÓN

Para un correcto posicionamiento, coloque el Receptor y el Transmisor alineados.

El Receptor de la pareja F 415 puede instalarse de dos modos diferentes:

- 1.- En pared con vaina para empotrar (Fig. 2).
- 2.- En pared con tubo/vaina externos (Fig. 3).

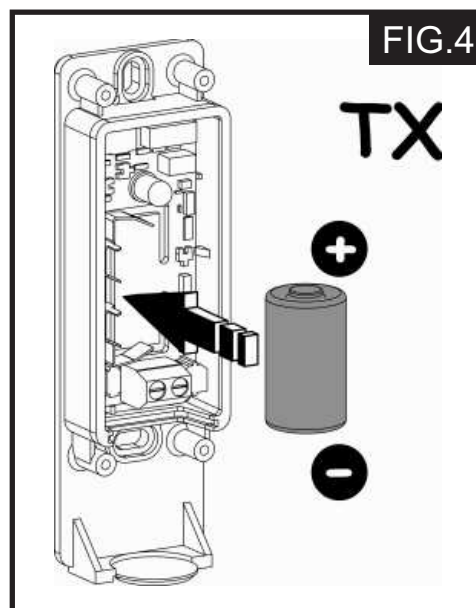


- Realice las predisposiciones para las conexiones eléctricas.

- Fije el cuerpo del Receptor utilizando tornillos y tacos adecuados. El Transmisor del par F 415 tiene la posibilidad de ser alimentado mediante la batería interna (Fig. 4) o bien mediante conexión eléctrica.

El Transmisor alimentado con batería sólo requiere fijación en la pared o en la columna.

Si el Transmisor utiliza la alimentación eléctrica, realice la instalación siguiendo las indicaciones de las (Fig. 2 y 3).



3.- CONEXIONES ELÉCTRICAS

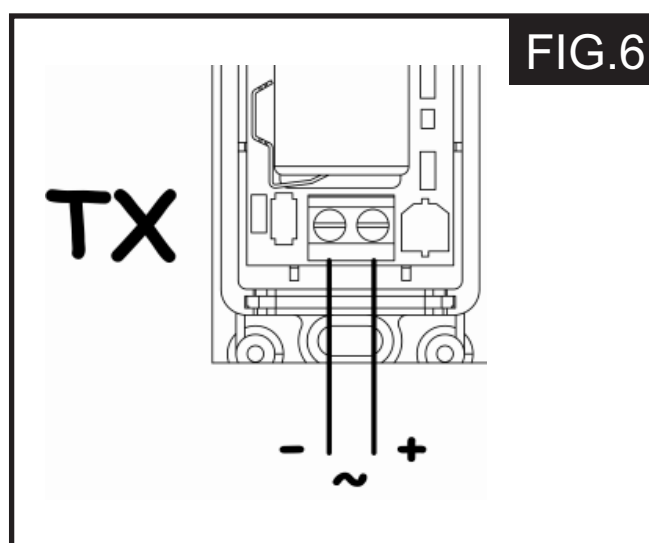
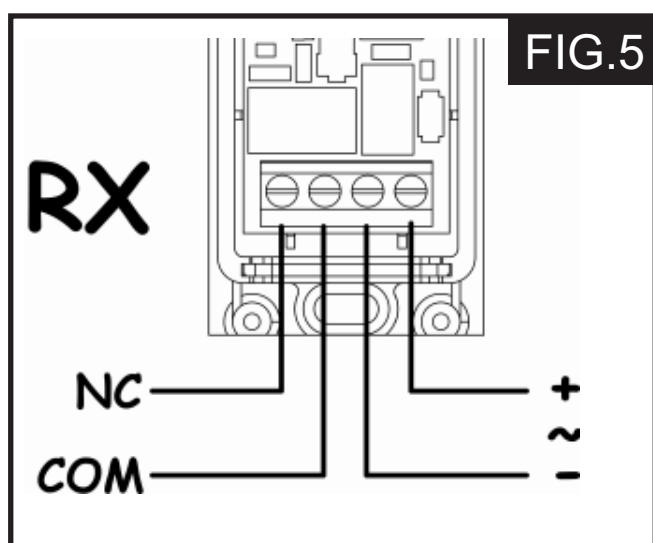
Realice las conexiones eléctricas en las regletas de bornes del Receptor, tal y como se indica en la Fig 5.

Los bornes de alimentación del Receptor pueden estar conectados a una tensión de 12 ó 24 Voltios, tanto continua (DC) como alterna (AC).

! Si se desea efectuar el control FAIL SAFE con Transmisor alimentado con batería, conecte el borne FAIL SAFE (-TX FSW) del Cuadro de Control al borne MENOS (-) del Receptor Fotocélula.

Si el Transmisor está alimentado por medio de conexión eléctrica, siga las indicaciones de la (Fig. 6).

! Los bornes de alimentación del Transmisor pueden estar conectados a una tensión de 12 ó 24 Voltios, tanto continua (DC) como alterna (AC). Cuando se enciende el Transmisor y el Receptor, los respectivos diodos DL2 se encienden durante 1 segundo.



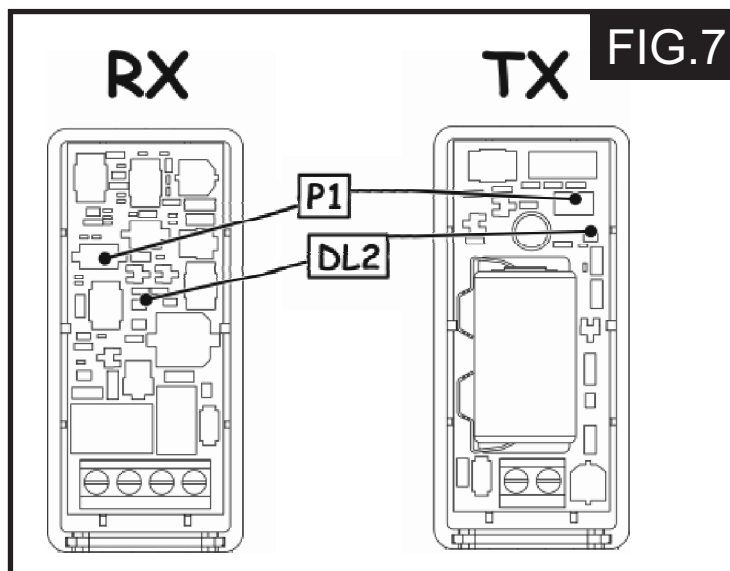
4.- PUESTA EN FUNCIONAMIENTO

Antes de cerrar el par de Fococélulas con sus respectivas tapas, es indispensable seleccionar el canal de Transmisión y comprobar el funcionamiento mediante los DIODOS de señalización presentes en el Receptor.

SELECCIÓN DEL CANAL DE TRANSMISIÓN

Alimente las Fococélulas y seleccione el canal de transmisión presionando y manteniendo presionado durante 5 segundos el pulsador P1 (Fig.7).

Transcurridos los 5 segundos, el diodo DL2 que puede verse en la (Fig. 7) destellará un número de veces igual al canal programado, para apagarse seguidamente durante 1 segundo y repetir la señalización. Después de haber completado 3 señalizaciones del canal programado, el procedimiento ha terminado y el canal ya está memorizado.



Durante esta visualización se puede cambiar el canal de transmisión: presionando el pulsador P1 se seleccionan en sucesión los cuatro canales.

Compruebe el número de destellos del diodo DL2 para determinar qué canal se ha seleccionado:


1 destello = Canal 1

2 destellos = Canal 2

3 destellos = Canal 3

4 destellos = Canal 4

Programe el mismo canal tanto en el Receptor como en el Transmisor.

 **Durante la visualización del canal programado, la pareja de Focélulas está inactiva y su contacto está, por lo tanto, ABIERTO. Espere a que finalice la visualización para operar con el automatismo.**

CONTROL DE LOS DIODOS DE SEÑALIZACIÓN RX

Seguidamente se indican los estados y el significado de los diodos instalados en el Receptor; consulte la (Fig. 8) para ver la posición.

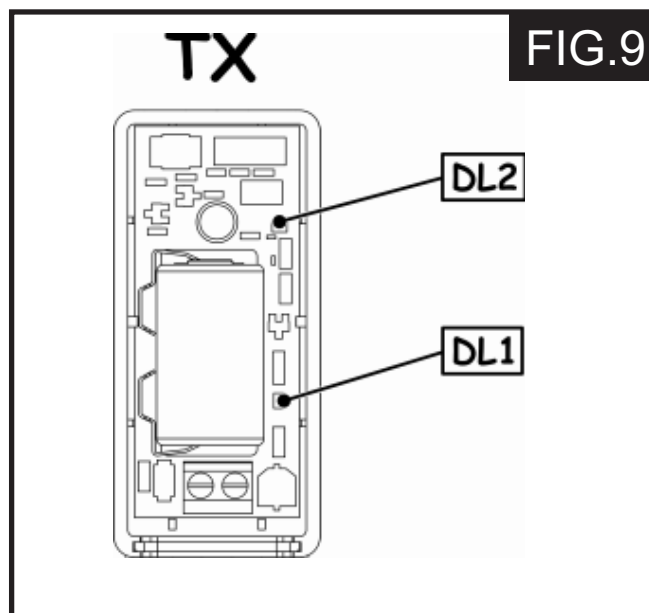
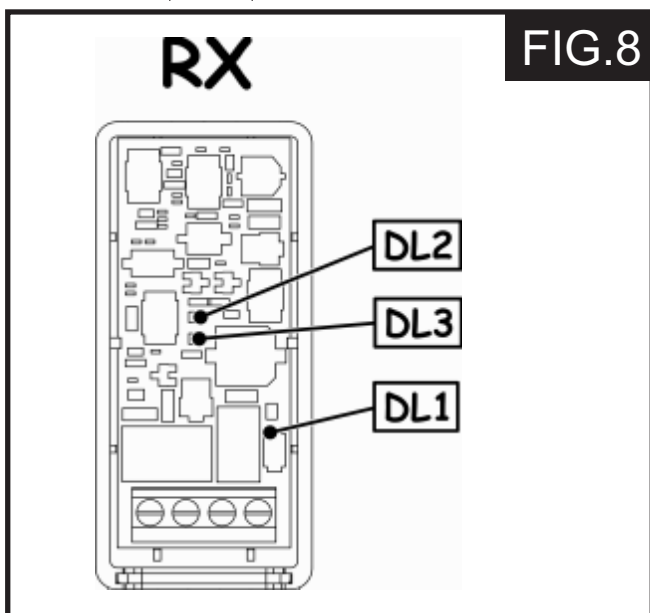
DL 1 Alimentación	
ON	Alimentación presente
OFF	Alimentación ausente

DL 3 Alineación	
ON	Alineación OK
Destello Lento	Alineación incorrecta
OFF	Alineación ausente o Focélula ocupada

DL 2 Canal de Transmisión y Carga Batería TX	
ON	Batería TX OK
Destello Lento	Indicación del canal de transmisión
Destello Rápido	Batería TX casi agotada
OFF	Batería TX agotada o Focélula ocupada

CONTROL DE LOS DIODOS DE SEÑALIZACIÓN TX

Seguidamente se indican los estados y el significado de los diodos instalados en el Transmisor; consulte la (Fig. 9) para ver la posición.



Complete la instalación cerrando las Fococélulas que se acaban de instalar con su correspondiente tapa con cuatro tornillos, prestando atención a colocar el separador de goma (indicado en la fig. 2 y 3 ref. 1) a fin de garantizar el correcto grado de aislamiento IP.

DL 1 Alimentación	
ON	Alimentación alámbrica presente
OFF	Alimentación alámbrica ausente, funcionamiento con batería

DL 2 Canal de Transmisión	
OFF	Funcionamiento normal
Destello lento	Visualización del canal de transmisión

5.- DISFUNCIONES

Si una vez instaladas las fotocélulas, estas no actúan, les rogamos verificar los puntos contenidos en este cuadro, ANTES DE SOLICITAR EL SERVICIO DE ASISTENCIA TÉCNICA.

SÍNTOMA	CAUSA	SOLUCIÓN
La cancela no se mueve. los diodos DL2 y DL3 del Receptor están apagados	Falta alineación	Compruebe la selección del canal de transmisión.
	Transmisor no alimentado	Compruebe la alimentación de los elementos del par de Fococélulas.
	Incorrecta selección del canal de transmisión.	Compruebe la alineación del par de Fococélulas.
El diodo DL2 del Receptor destella.	Alimentación del Transmisor incorrecta.	Sustituya la batería interna del Transmisor.
		En caso de alimentación eléctrica del Transmisor, compruebe el valor de tensión.
El diodo DL3 del Receptor destella.	Las Fococélulas no están correctamente alineadas.	Regule la alineación de las Fococélulas.

6.- CARACTERÍSTICAS TÉCNICAS

MODELO	F 430
ALIMENTACIÓN	12 - 24 Vac 12 - 24 Vdc
ABSORCIÓN	Tx= 40 μ A con Batería 5 mA a 24 Vdc - Rx= 30 mA
TIPO Y DURACIÓN BATERÍA TX	CR2 de 3 V de 2 a 3 años *
CAPACIDAD MÁXIMA	15 m
GRADO DE PROTECCIÓN	IP 54
TIEMPO DE DETECCIÓN DEL OBSTÁCULO	40 ms
MODALIDAD DE ALINEACIÓN	automática
ÁNGULO DE AUTOALINEACIÓN	+/- 7° (15 m) - +/- 13° (5 m.)
TRANSMISIÓN DE LA SEÑAL	4 canales seleccionables
TEMPERATURA DE FUNCIONAMIENTO	-20 / +55 °C
INSTALACIÓN	en pared o en columna
MEDIDAS	ver Fig. 1

* La duración de la batería puede variar en función de la carga de la batería utilizada, de su tipo y de las condiciones ambientales y de instalación.



CLEMSA
ACCESO SEGURO

DELEGACIONES CLEMSA

MADRID - NORTE - Avda. de la Fuente Nueva, 12, nave 8 - 28703 San Sebastián de los Reyes (MADRID) - Tel. **902 11 78 01** - Fax 91 729 33 09
BARCELONA - Avda. Can Sucarrats, nave 8 (P. I. Cova Solera) - 08191 Rubí (BARCELONA) - Tel. **902 11 72 16** - Fax 93 588 28 54
VALENCIA - Sequía Calvera, 5-B (P. I. de Sedavi) - 46910 Sedavi (VALENCIA) - Tel. **902 11 72 06** - Fax 96 375 56 83
SEVILLA - La Red Quince, 2 (P. I. La Red Sur) - 41500 Alcalá de Guadaíra (SEVILLA) - Tel. **902 11 72 09** - Fax 95 563 05 47
MADRID - SUR - Lluvia, 14 (P. I. San José de Valderas) - 28918 Leganés (MADRID) - Tel. **91 642 83 34** - Fax 91 642 83 35
BALEARES - Santiago Álvarez Avellán, 1 - 07009 PALMA DE MALLORCA - Tel. **971 43 12 10** - Fax. 971 43 38 94
MÁLAGA - José Ortega y Gasset, 188, nave 3 (P. I. Alameda) - 29006 MÁLAGA - Tel. **952 02 31 14** - Fax. 952 34 50 64
GALICIA - Avda. Alcalde de Lavadores, 115 Bajo - 36214 Vigo (PONTEVEDRA) - Tel. **986 49 31 20** - Fax. 986 48 41 40

PUNTOS DE VENTA Y ASISTENCIA CLEMSA

NORTE Tel. **648 03 10 99** - Fax 943 86 17 04
MURCIA Y ALMERÍA Tel. **648 03 09 69** - Fax. 968 63 11 20
ALBACETE Tel. **618 92 36 56** - Fax. 968 63 11 20

921110558313



clemsa@clemsa.es
www.clemsa.es