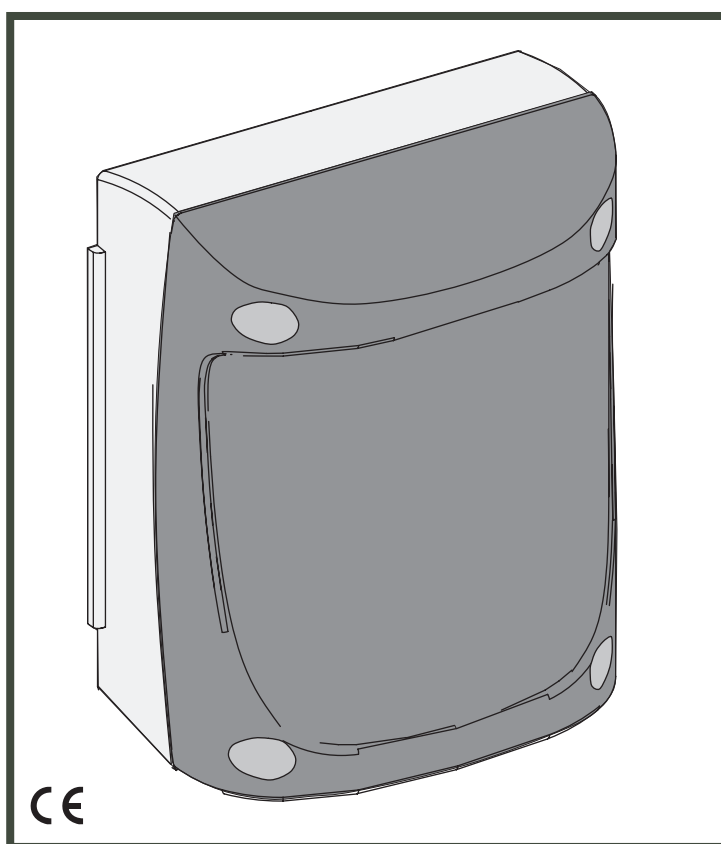


CLEMSA

Edición
Provisional

FOTOCÉLULA



modelo
F 430

MANUAL TÉCNICO

CLEMSA
www.clemsa.es

ÍNDICE

	<u>Pág.</u>
1.- DESCRIPCIÓN.	3
2.- MONTAJE	3
3.- CONEXIÓN ELÉCTRICA	3
4.- ALINEAMIENTO	4
5.- CARACTERÍSTICAS TÉCNICAS.....	4

DECLARACIÓN DE CONFORMIDAD

Nombre o razón social: **CLEM, S.A.U.**
Dirección: Avda. de la Fuente Nueva, 12, nave 8 - 28703
San Sebastián de los Reyes - MADRID

Teléfono: **913 581 110**
Fax: **917 293 309**
Documento de identificación: **A 28499481**

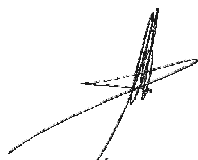
Y, en su representación, **MIGUEL ÁNGEL LÓPEZALBERT**, Director General:
Declaramos bajo nuestra exclusiva responsabilidad la conformidad del

Producto: **Fotocélula**
fabricado por: **CLEM, S.A.U.**
En: **ESPAÑA**
Marca: **CLEMSA**
Modelos: **F 430**

cumple con los requisitos esenciales de seguridad de las siguientes
directivas CEE:

2006/95/CE de Baja tensión
2004/108/CE de Compatibilidad Electromagnética

Hecho en MADRID, a Treinta de Diciembre de 2009



Fdo.: Miguel Ángel López Albert

1.- DESCRIPCIÓN

La fotocélula direccional con alineamiento F 430, está formada por un Transmisor y un Receptor de rayos infrarrojos modulados, y un mecanismo de seguridad. El oscurecimiento del haz luminoso provoca el cambio de estado del contacto eléctrico en el Receptor.

2.- MONTAJE

Para un óptimo funcionamiento, colocar el Receptor y el Transmisor en línea.

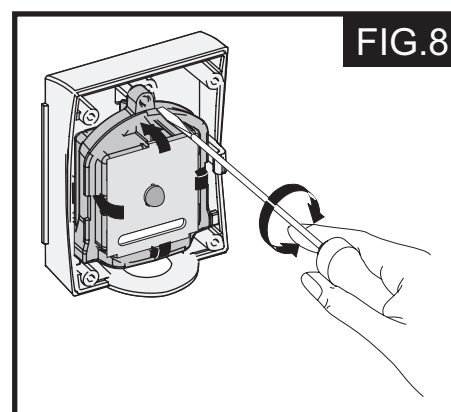
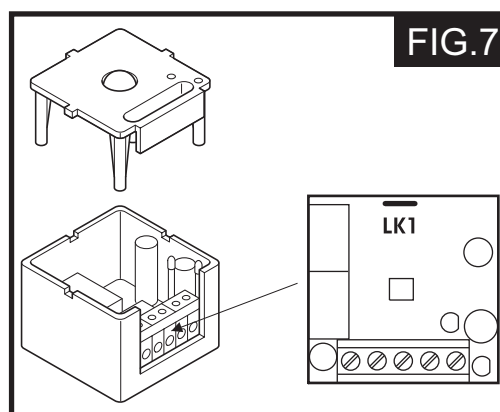
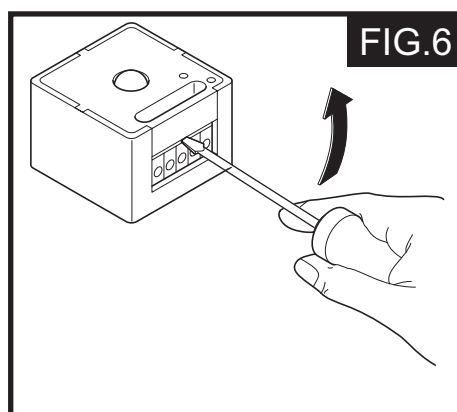
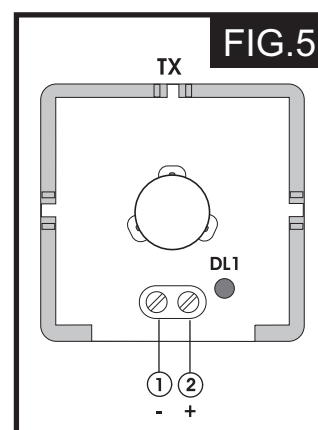
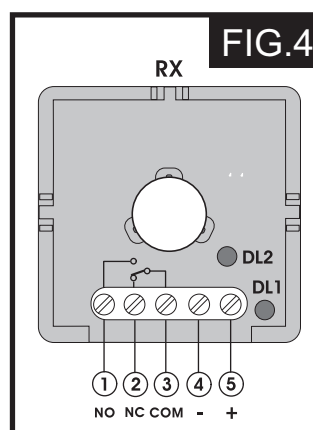
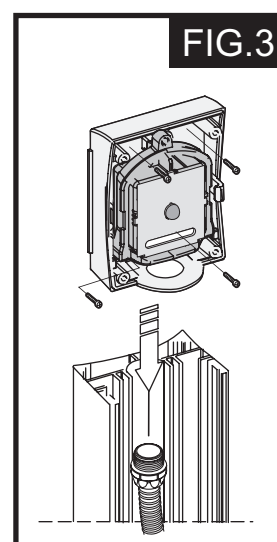
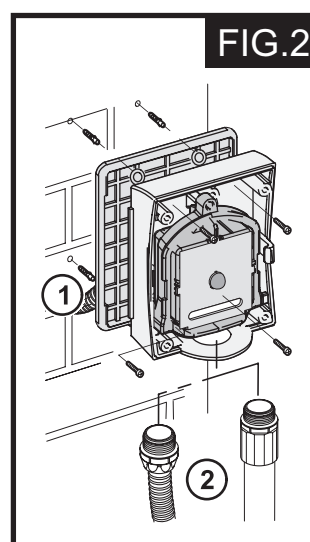
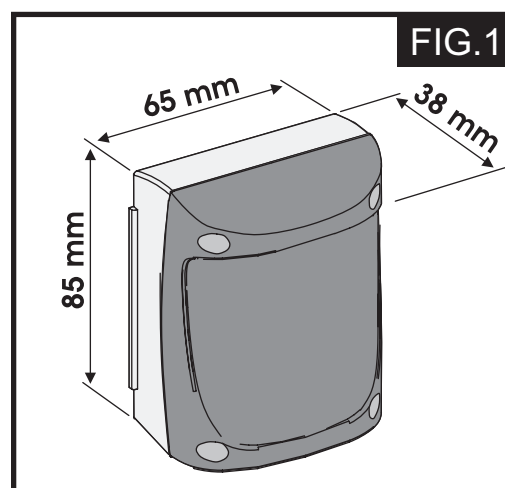
⚠ En el caso en que estén previstas dos parejas de fotocélulas, para evitar interferencias recíprocas, colocar los Receptores en lados opuestos.

Hay dos tipos de instalación posibles:

- 1.- En pared con tubo que se encaja (fig. 2 – ref. 1) o con tubo/vaina externos (fig. 2 ref. 2).
- 2.- En columna adecuada (fig. 3).
- 3.- Realizar las operaciones previas para los enlaces eléctricos.
- 4.- En el caso en que se realice la instalación en la pared, sujetar los contenedores F 430 con la junta relativa utilizando tornillos y cuñas adecuadas.

3.- CONEXIÓN ELÉCTRICA

- 1.- Realizar las conexiones eléctricas en los bornes del Receptor (fig. 4) y del Transmisor (fig. 5).
- 2.- Realizar los cableados eléctricos de la maquinaria electrónica de mando y de otras posibles fotocélulas presentes en la instalación.
- 3.- Hacer referencia a los esquemas que aparecen en las instrucciones de las maquinarias para las diferentes configuraciones.
- 4.- Proceder al alineamiento.

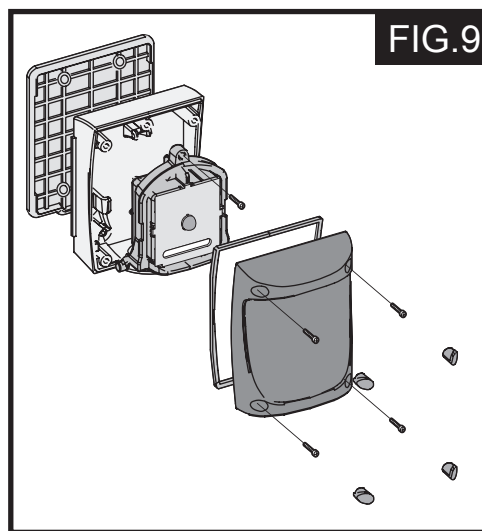


4.- ALINEAMIENTO



Si la distancia entre el Receptor y el Transmisor es menor de 15 metros, no sigan los puntos a,b,c pasen directamente al punto d.

- a.- Haciendo palanca delicadamente con un destornillador (fig. 6) levantar la tapa del Receptor.
- b.- Cortar el puente LK1 (fig. 7).
- c.- Volver a montar la tapa.
- d.- Alimentar la fotocélula verificando que el Dispositivo luminoso DL1 se enciende en el Receptor (fig. 4) y en el Transmisor (fig. 5).
- e.- Alinear manualmente el Receptor y el Transmisor orientándolos en sentido vertical y horizontal, buscando la posición en la que el Dispositivo luminoso DL2 del Receptor (fig. 4) empieza a iluminar intermitentemente, más rápido.
- f.- El mejor alineamiento se da cuando la frecuencia de la intermitencia es capaz de mantener el Dispositivo luminoso encendido.
- g.- Realizado el alineamiento, apretar el tornillo de sujeción (fig. 8).
- h.- Ensamblar la F 430 con los accesorios del equipo (fig. 9).



5.- CARACTERÍSTICAS TÉCNICAS

MODELO	F 430
ALIMENTACIÓN	24 V = (19÷35V =) 24 V ~ (21,5÷25,5V ~)
ABSORCIÓN	Tx= 20mA - Rx= 30mA
ALCANCE MÁXIMO	30 m.
IP	54
TIEMPO DE DETECCIÓN DEL OBSTÁCULO	10 m/seg
TIPO DE CONTACTOS	NO/NC
ALCANCE MÁXIMO DE CONTACTOS	100mA / 24V =
ANGULO DE DETECCIÓN	+/- 4°
TEMPERATURA AMBIENTE	-20°C - +55°C
INSTALACIÓN	en pared / en columna
MEDIDAS	ver Fig. 1

DELEGACIONES

CLEMSA

MADRID - NORTE - Avda. de la Fuente Nueva, 12, nave 8 - 28703 San Sebastián de los Reyes (MADRID) - Tel. 902 11 78 01 - Fax 91 729 33 09
BARCELONA - Avda. Can Sucarrats, nave 8 (P. I. Cova Solera) - 08191 Rubí (BARCELONA) - Tel. 902 11 72 16 - Fax 93 588 28 54
VALENCIA - Sequía Calvera, 5-B (P. I. de Sedavi) - 46910 Sedavi (VALENCIA) - Tel. 902 11 72 06 - Fax 96 375 56 83
SEVILLA - La Red Quince, 2 (P. I. La Red Sur) - 41500 Alcalá de Guadaíra (SEVILLA) - Tel. 902 11 72 09 - Fax 95 563 05 47
MADRID - SUR - Lluvia, 14 (P. I. San José de Valderas) - 28918 Leganés (MADRID) - Tel. 91 642 83 34 - Fax 91 642 83 35
BALEARES - Santiago Álvarez Avellán, 1 - 07009 PALMA DE MALLORCA - Tel. 971 43 12 10 - Fax. 971 43 38 94
MÁLAGA - José Ortega y Gasset, 188, nave 3 (P. I. Alameda) - 29006 MÁLAGA - Tel. 952 02 31 14 - Fax. 952 34 50 64
GALICIA - Avda. Alcalde de Lavadores, 115 Bajo - 36214 Vigo (PONTEVEDRA) - Tel. 986 49 31 20 - Fax. 986 48 41 40

PUNTOS DE VENTA Y ASISTENCIA CLEMSA

NORTE Tel. 648 03 10 99 - Fax 943 86 17 04
MURCIA Y ALMERÍA Tel. 648 03 09 69 - Fax. 968 63 11 20
ALBACETE Tel. 618 92 36 56 - Fax. 968 63 11 20

921110558312

CLEMSA

clemsa clemsa.es
 www.clemsa.es