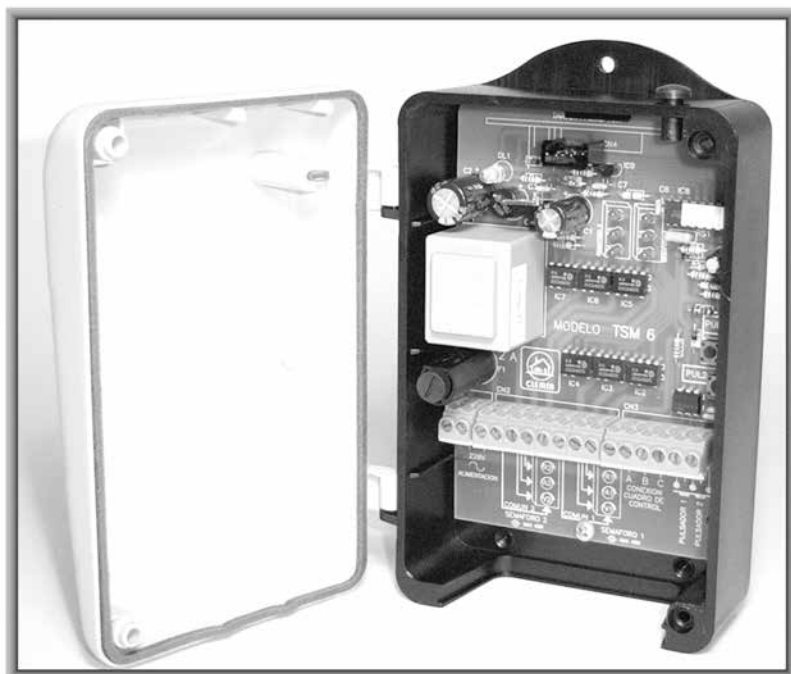


MANUAL TÉCNICO

MÓDULO DE SEMÁFOROS

Modelo

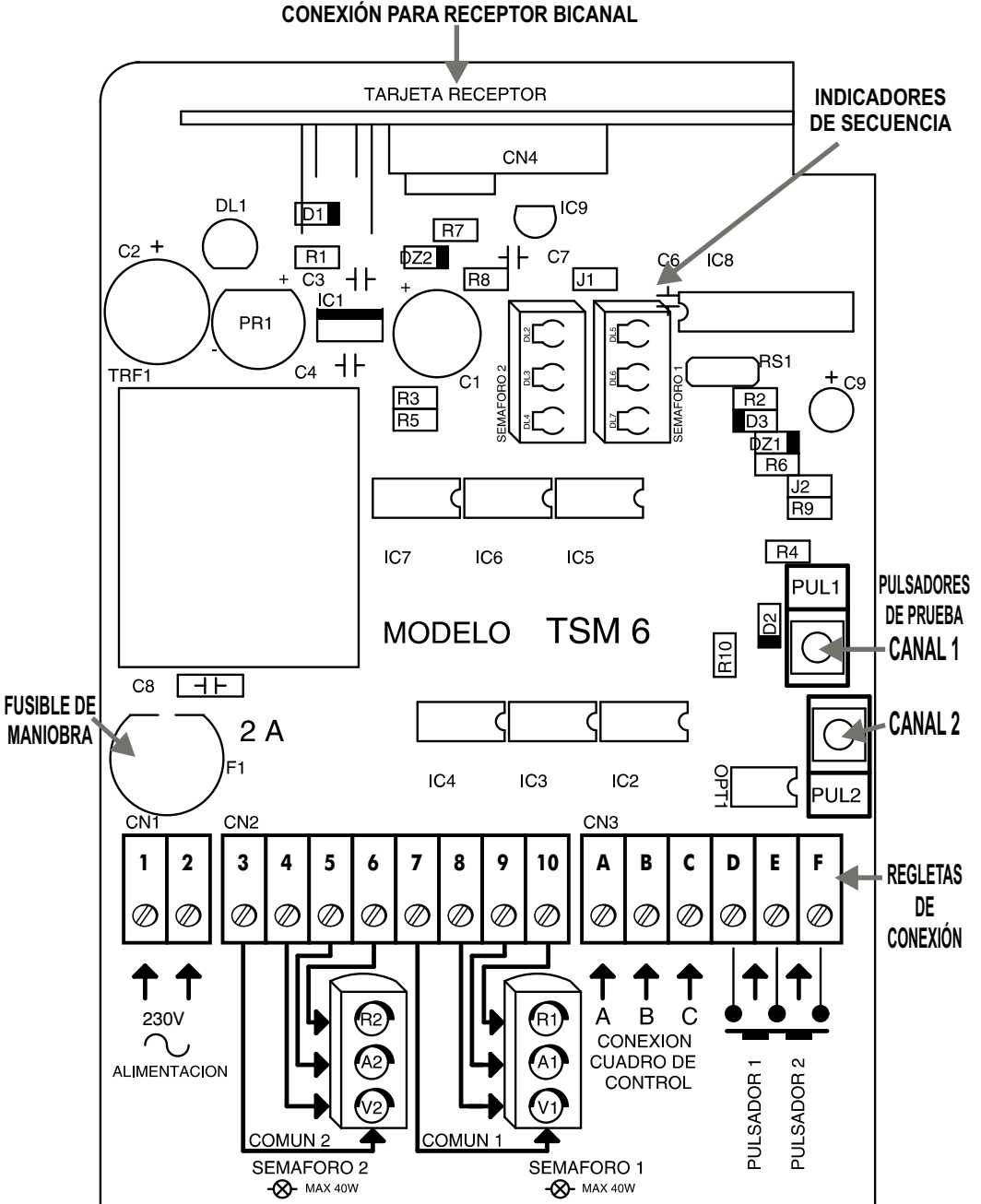
TSM 6



CE



LOCALIZACION DE COMPONENTES PRINCIPALES



INDICE

1.-DESCRIPCIÓN.....	4
2.-CONEXIONADO.....	4
3.-ALIMENTACIÓN BORNES 1 y 2.....	4
4.-CONEXIÓN DE SEMÁFOROS.....	4
4.1.-SEMÁFORO 2.....	4
4.2.-SEMÁFORO 1.....	5
5.-COMUNICACIÓN CON EL CUADRO DE CONTROL.....	5
6.-PULSADORES EXTERIORES.....	5
7.-GENERALIDADES DE INSTALACIÓN Y FUNCIONAMIENTO.....	6
7.1.-PARA ENTRAR.....	6
7.2.-PARA SALIR.....	6

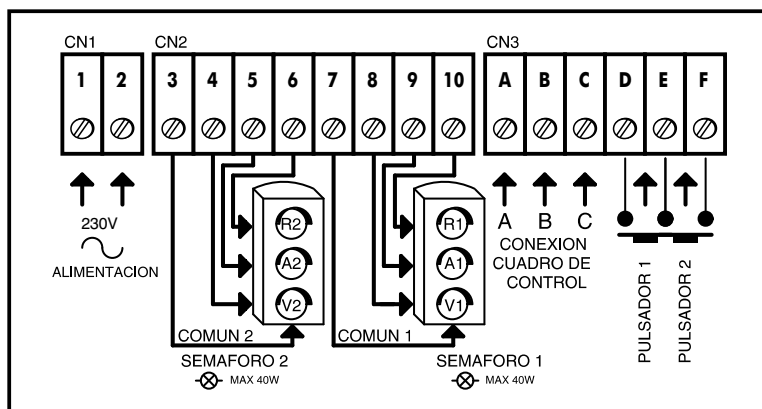
1.-DESCRIPCIÓN

El módulo de semáforos TSM 6, es un complemento, adaptable a los Cuadros de Control, cuya finalidad es indicar la maniobra de la puerta mediante señales luminosas a la vez que realiza una gestión de tráfico de vehículos, en instalaciones donde la entrada y la salida se produce por el mismo acceso.

Sus principales ventajas son:

- Salida directa de tensión a 230V 40W por lámpara.
- Posibilidad de conectar seis lámparas de distintos colores.
- Funcionamiento con regulación de tráfico, distinguiendo entre entrada y salida.
- Conexión para un receptor enchufable de dos canales.
- Entradas para pulsadores exteriores.

2.-CONEXIONADO



3.-ALIMENTACIÓN

Bornes 1 y 2

Conecte a los bornes 1 y 2 una fuente de corriente de 230 V CA.

4.-CONEXIÓN DE SEMÁFOROS

4.1.-SEMÁFORO 2

Bornes 3 - 4

Conecte en estos bornes la lámpara verde del segundo semáforo.

Bornes 3 - 5

Conecte en estos bornes la lámpara ambar del segundo semáforo.

Bornes 3 - 6

Conecte en estos bornes la lámpara roja del segundo semáforo.

4.2.-SEMÁFORO 1

Bornes 7 - 8

Conecte en estos bornes la lámpara verde del primer semáforo.

Bornes 7 - 9

Conecte en estos bornes la lámpara ámbar del primer semáforo.

Bornes 7 - 10

Conecte en estos bornes la lámpara roja del primer semáforo.

5.-COMUNICACIÓN CON EL CUADRO DE CONTROL

Bornes A, B y C

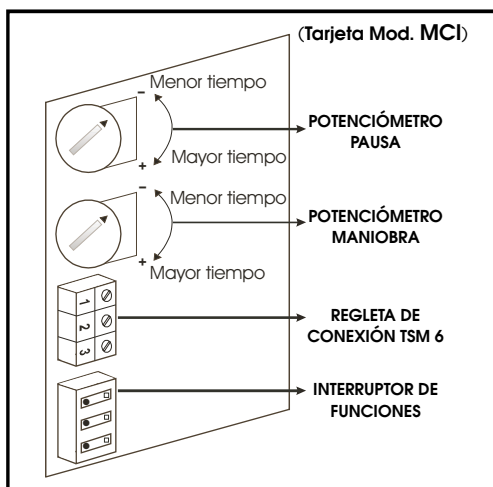
El Cuadro de Control debe disponer de una regleta marcada como TSM 6. (Si no dispone de dicha regleta, consultar).

Haga coincidir los bornes A, B y C del controlador de semáforos TSM 6 con los bornes A, B y C del Cuadro de Control que esté utilizando en su instalación.

• IMPORTANTE

Si está utilizando un Cuadro de Control que incorpora una tarjeta MCI, haga coincidir estos bornes con los situados en dicha Tarjeta de la siguiente manera:

(A - 3) (B - 2) (C - 1)



6.-PULSADORES EXTERIORES

Bornes D - E

Conecte en estos bornes un pulsador con circuito normalmente abierto (N/A), para maniobrar la puerta con la secuencia del primer semáforo.

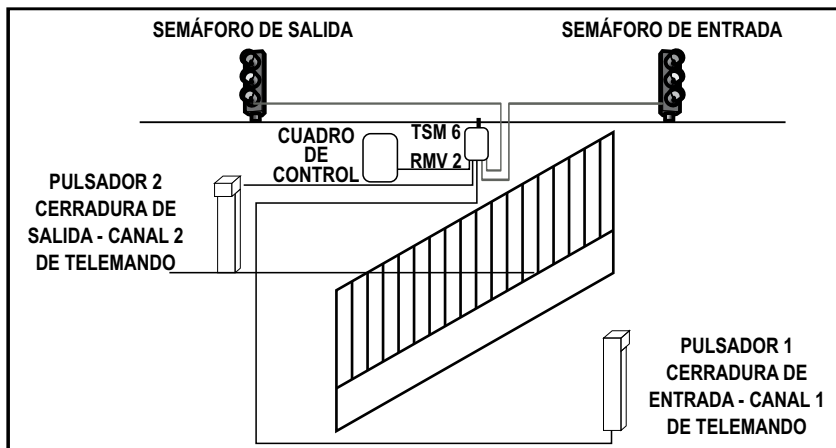
Bornes E - F

Conecte en estos bornes un pulsador con circuito normalmente abierto (N/A), para maniobrar la puerta con la secuencia del segundo semáforo.

NOTA: Los pulsadores aquí conectados realizan la misma función que si utiliza un Telemando y un Receptor bicanal.

7.-GENERALIDADES DE INSTALACIÓN

Ejemplo



- El interruptor de selección para tarjeta de semáforos o tarjeta de luz de garaje de la placa base del Cuadro de Control, puede estar en cualquier posición.
- Introduzca un Receptor de 2 canales y/o conecte 2 pulsadores a las entradas previstas para este fin, en el módulo TSM 6.
- Conecte el Cuadro y la TSM 6 a la red.

7.1.-PARA ENTRAR

- Si presiona sobre el pulsador PUL 1 de la TSM 6 o sobre el primer canal del Telemando, se iniciará la maniobra de apertura. Se encenderá el **VERDE** del **SEMÁFORO 1** y el **ROJO** del **SEMÁFORO 2**.
- Al finalizar la maniobra de apertura, la puerta se parará. Los semáforos seguirán con la misma secuencia.
- Si el Cuadro está en modo semiautomático, unos segundos antes de comenzar la maniobra de cierre se encenderá el **ÁMBAR** del **SEMÁFORO 1** y una vez que comience el cierre se encenderá el **ROJO** del **SEMÁFORO 1**. **EL SEMÁFORO 2** seguirá en **ROJO**. Si está en modo manual y ordena cerrar se encenderá el rojo directamente, es decir sin pasar por el ámbar.
- Al finalizar la maniobra se apagará el semáforo.

7.2.-PARA SALIR

- Si presiona sobre el pulsador PUL 2 de la TSM 6 o sobre el segundo canal del Telemando, se iniciará la maniobra de apertura. Se encenderá el **ROJO** del **SEMÁFORO 1** y el **VERDE** del **SEMÁFORO 2**.

- Al finalizar la maniobra de apertura, la puerta se parará. Los semáforos seguirán con la misma secuencia.
- Si el Cuadro está en modo semiautomático, unos segundos antes de comenzar la maniobra de cierre se encenderá el **ÁMBAR** del **SEMÁFORO 2** y una vez que comience el cierre se encenderá el **ROJO** del **SEMÁFORO 2**. **EI SEMÁFORO 1** seguirá en **ROJO**. Si está en modo manual y ordena cerrar se encenderá el rojo directamente, es decir sin pasar por el ámbar.
- Al finalizar la maniobra se apagará el semáforo.

Al realizar una inversión, durante la maniobra de cierre, la secuencia de los semáforos corresponderá con la del canal utilizado para realizarla.



DELEGACIONES

MADRID NORTE Avda. de la Fuente Nueva, 12 nave 8 - 28703 S.S. de los Reyes (Madrid) - Tel. **902 117 801** - Fax 917 293 309 - ventas.madrid@clemsa.es
BARCELONA Gorcs Lladó, 1-9 - naves 6-7 - 08210 Barberá del Vallés (Barcelona) - Tel. **902 117 216** - Fax 935 882 854 - ventas.barcelona@clemsa.es
VALENCIA Sequia Calvera, 5-B (P.I. de Sedavi) - 46910 Sedavi (Valencia) - Tel. **902 117 206** - Fax 963 755 683 - ventas.valencia@clemsa.es
SEVILLA La Red Quince, 2 (P.I. La Red Sur) - 41500 Alcalá de Guadaíra (Sevilla) - Tel. **902 117 209** - Fax 955 630 547 - ventas.sevilla@clemsa.es
MADRID SUR Lluvia, 14 (P.I. San José de Valderas) - 28918 Leganés (Madrid) - Tel. **916 428 334** - Fax 916 428 335 - ventas.madridsur@clemsa.es
MÁLAGA José Ortega y Gasset, 188, nave 3 - (P.I. Alameda) - 29006 (Málaga) - Tel. **952 023 114** - Fax 952 345 064 - ventas.malaga@clemsa.es
GALICIA Avda. del Alcaide de Lavadores, 115 Bajo - 36214 Vigo (Pontevedra) - Tel. **986 493 120** - Fax 986 484 140 - ventas.galicia@clemsa.es
CANARIAS Avda. de los Majuelos, 42 Edif. Ibis, local 3 - 38107 Santa Cruz de Tenerife - Tel. **922 958 846** - Fax 922 958 731 - ventas.canarias@clemsa.es
BILBAO Bastegui, 7 (P.I. Artunduaga) - 48970 Basauri (Vizcaya) - Tel. **946 757 092** - Fax 944 264 473 - ventas.madrid@clemsa.es
MURCIA Avda. Francisco Salcillo, Parc. 22/2 (Pt. Oeste) - 30169 San Ginés (Murcia) - Tel. **968 807 732** - Fax 968 825 753 - ventas.murcia@clemsa.es

921110554365 - 02_2015 clemsa@clemsa.es - www.clemsa.es

