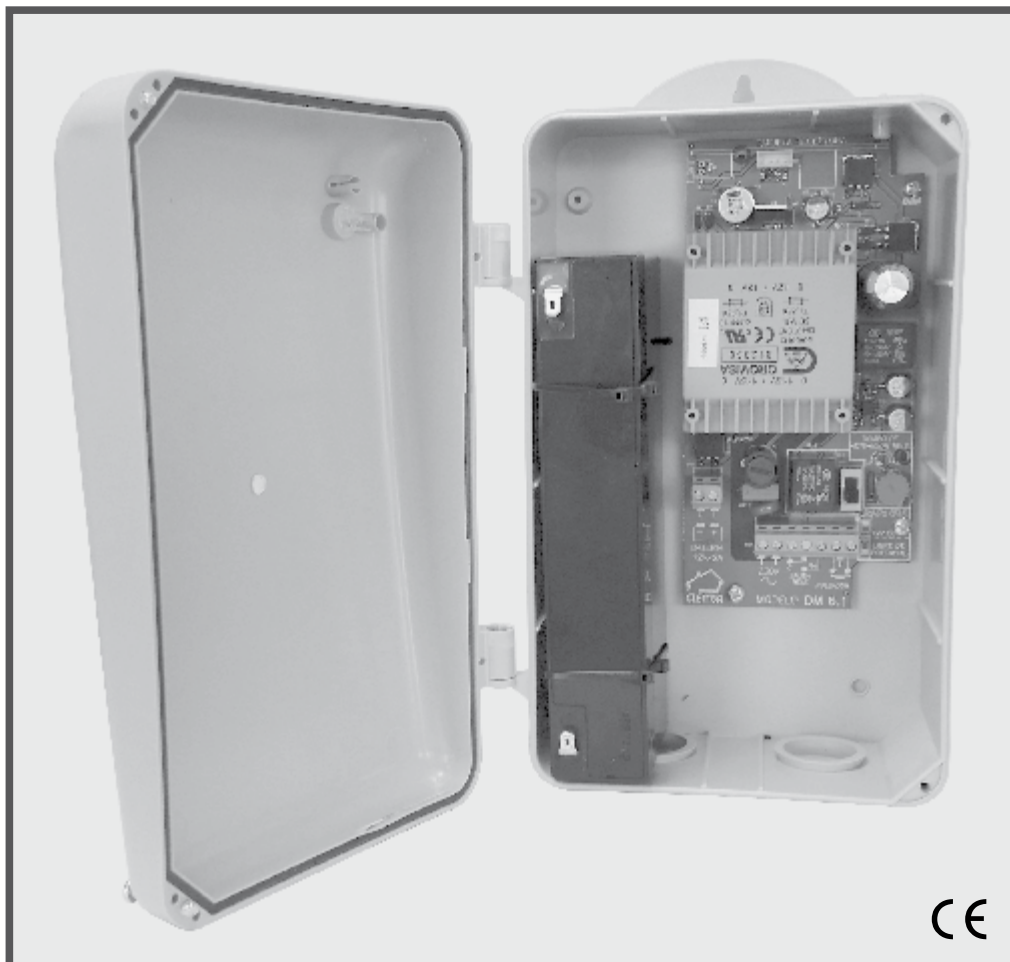


# CLEMSA

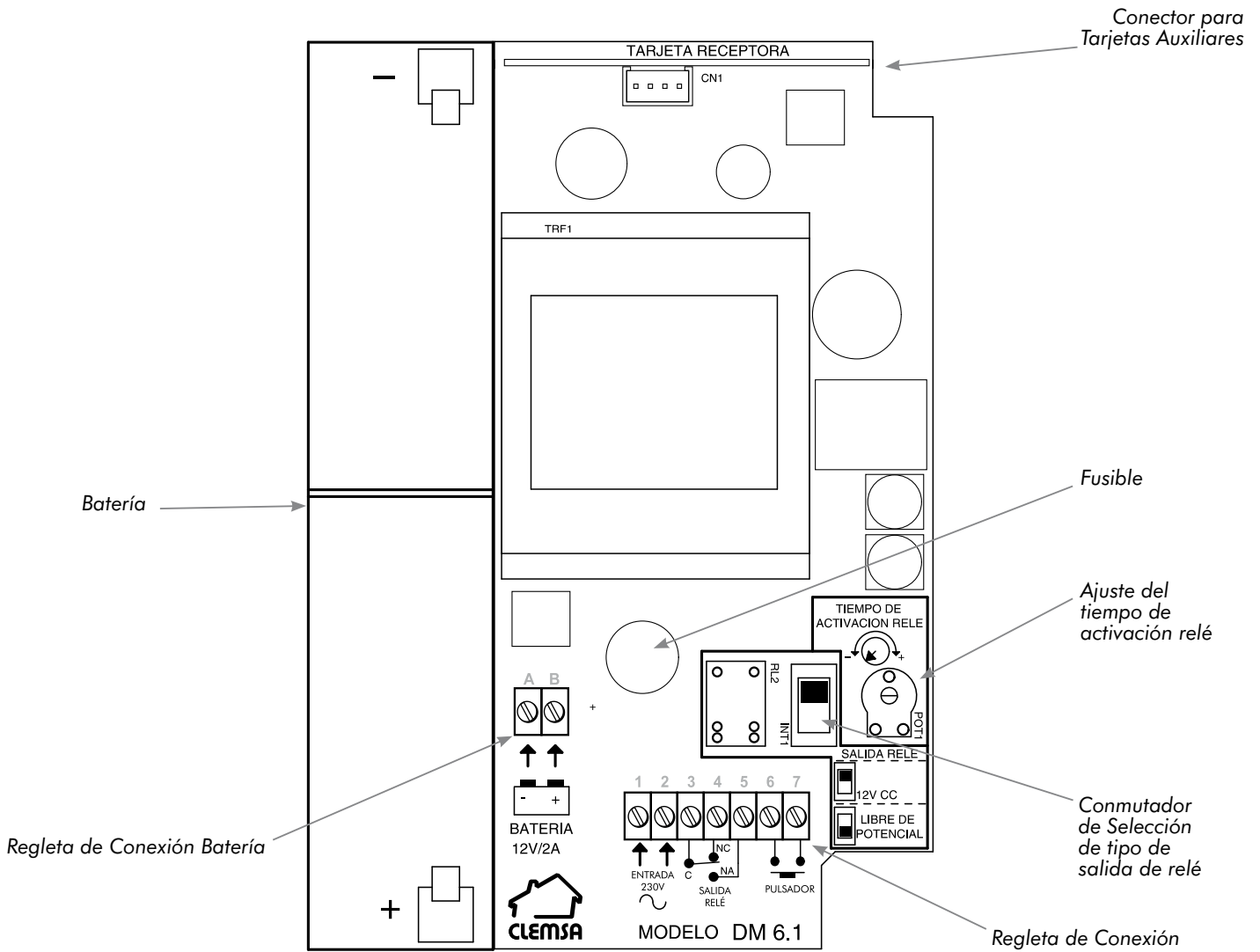
CUADRO DE CONTROL PARA  
ELECTROCERRADURAS



## DM 6.1

MANUAL TÉCNICO

# LOCALIZACIÓN DE COMPONENTES PRINCIPALES



Descargue la declaración de conformidad original de la web [www.clemsa.es](http://www.clemsa.es)

# ÍNDICE

	<u>Pág</u>
1. DESCRIPCIÓN . . . . .	4
2. CARACTERÍSTICAS PRINCIPALES . . . . .	4
3. CONEXIONADO . . . . .	4
3.1. ALIMENTACIÓN DEL CUADRO . . . . .	4
3.2. SALIDA DEL RELÉ . . . . .	5
3.3. PULSADOR EXTERIOR. . . . .	5
3.4. ALIMENTACIÓN POR BATERÍA . . . . .	5
4. CONFIGURACIÓN Y AJUSTE . . . . .	5
4.1.- CONFIGURACIÓN DE LA SALIDA DE RELÉ . . . . .	5
4.2.- TIEMPO DE ACTIVACIÓN DE RELÉ . . . . .	6
5. ACCESORIOS OPCIONALES . . . . .	6
6. FIJACIÓN . . . . .	6
7. CARACTERÍSTICAS TÉCNICAS. . . . .	7
8. DISFUNCIONES. . . . .	8

## **ADVERTENCIA IMPORTANTE PARA LA INSTALACIÓN DE CUADROS DE CONTROL**

Para el cumplimiento de la normativa vigente, se advierte que en la instalación de este producto se deberá incorporar al cableado fijo un sistema de desconexión.

## 1. DESCRIPCIÓN

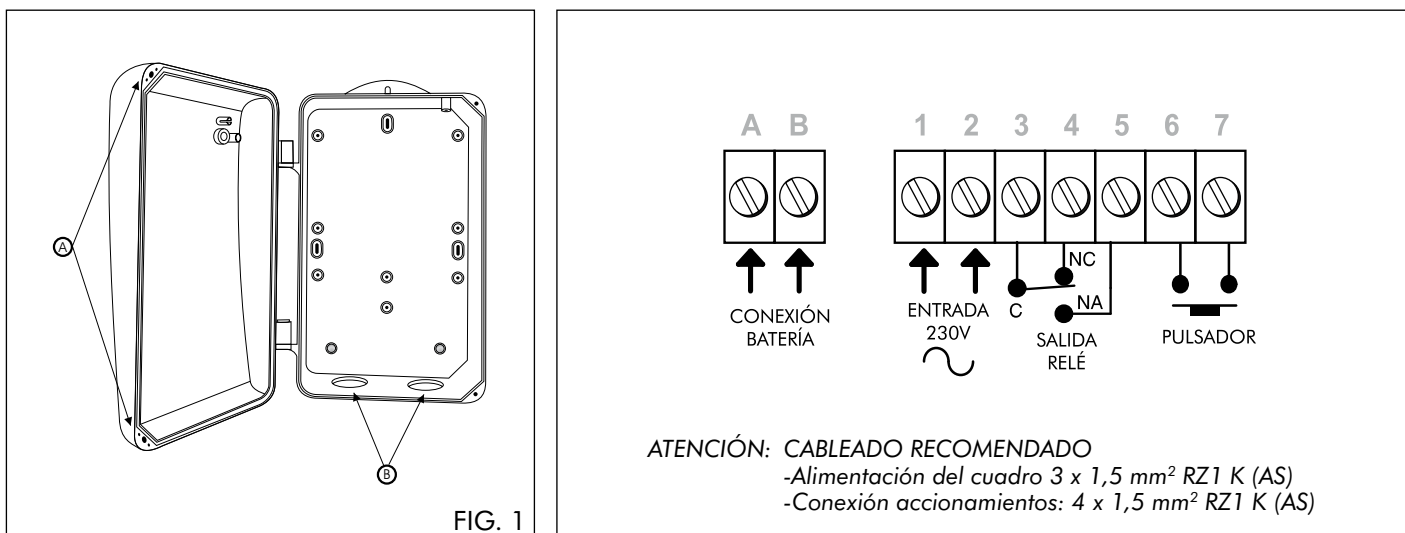
El Cuadro de Control para electrocerraduras **DM 6.1** está diseñado para gobernar abrepuertas eléctricos o electrocerraduras que funcionen con una tensión de 12V CC. Incorpora una batería que es capaz de mantener la instalación operativa cuando no haya suministro eléctrico de la red principal. Es compatible con cualquier receptor de código de Llave o Telemando **CLEMSA**, lo que le hace el más indicado para puertas de acceso peatonal.

## 2. CARACTERÍSTICAS PRINCIPALES

- Batería de apoyo 12V / 2A.
- Hasta 4 lectores de Llaves y Tarjetas.
- Salida configurable: Libre de potencial / 12V CC.
- Salida temporizada entre 2 y 20 segundos en los dos modos de salida.
- Conexión para receptor.
- Conexión de pulsador exterior.

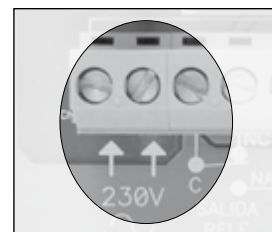
## 3. CONEXIONADO

Para acceder al interior del Cuadro de Control abra la tapa aflojando los tornillos que la sujetan (A fig. 1), pase los cables de conexiones a través de los tapones de goma pasacables (B fig. 1).



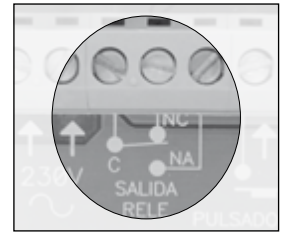
### 3.1. ALIMENTACIÓN DEL CUADRO

Conecte a las clemas marcadas como entrada 230V los cables de alimentación de red de 230V CA.



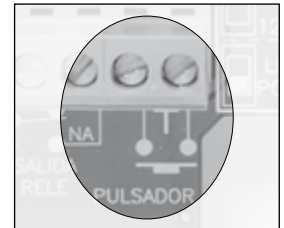
## 3.2. SALIDA DE RELÉ

En las clemas correspondientes a la salida del Relé, disponemos de los contactos de relé (C-NC-NA). Estos contactos nos proporcionan una tensión de 12V CC y un consumo máximo de 20W. También podemos utilizarlos como contactos libres de potencial, para enviar una señal a otro dispositivo externo. Para configurar el tipo de salida ver el apartado 4. CONFIGURACION Y AJUSTE.



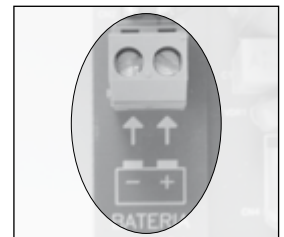
## 3.3. PULSADOR EXTERIOR

Para conectar un pulsador exterior desde el que activar el abrepuertas eléctrico o electrocerradura. Puede conectar cualquier tipo de pulsador normalmente abierto N/A, como; por ejemplo, un receptor de telemando o una cerradura de contacto.



## 3.4. ALIMENTACIÓN POR BATERÍA (CLEMAS A - B)

En las clemas marcadas como Conexión Batería sale conectada de fábrica una batería de 12V 2A. Esta batería puede no estar en plena carga en el momento de la instalación, por lo que se recomienda mantener el cuadro **DM 6.1** conectado a 230v AC de manera permanente durante al menos 24 horas, así se asegura un funcionamiento óptimo en caso de fallo en la red principal de suministro eléctrico.



# 4. CONFIGURACIÓN Y AJUSTE

## 4.1. CONFIGURACIÓN DE LA SALIDA DE RELÉ

Para configurar el tipo de salida de relé (12V CC o libre de potencial), debemos actuar sobre el conmutador de selección de tipo de salida de Relé.

Si desplazamos dicho interruptor hacia arriba, al activarse el relé dispondremos de 12V CC en los contactos C-NA . Con el relé en reposo tendremos 12V CC en los contactos C-NC.

El contacto C será el + 12 VCC y el – será el contacto NC o NA.

Si por el contrario desplazamos el interruptor hacia abajo, al activarse el relé dispondremos de un circuito abierto y libre de potencial en los contactos C-NA . Con el relé en reposo tendremos un circuito cerrado y libre de potencial en los contactos C-NC.



## 4.2. TIEMPO DE ACTIVACIÓN DE RELÉ

El tiempo que permanece el relé activado puede ser ajustado entre 2 y 20 segundos. Este ajuste es válido para los dos modos de configuración del relé.

Para elegir el tiempo que permanece el relé activado, basta con actuar sobre la ruleta roja, girándola en el sentido de las agujas del reloj para obtener un mayor tiempo de salida o girándola en sentido contrario a las agujas del reloj para obtener un menor tiempo de salida.



## 5. ACCESORIOS OPCIONALES

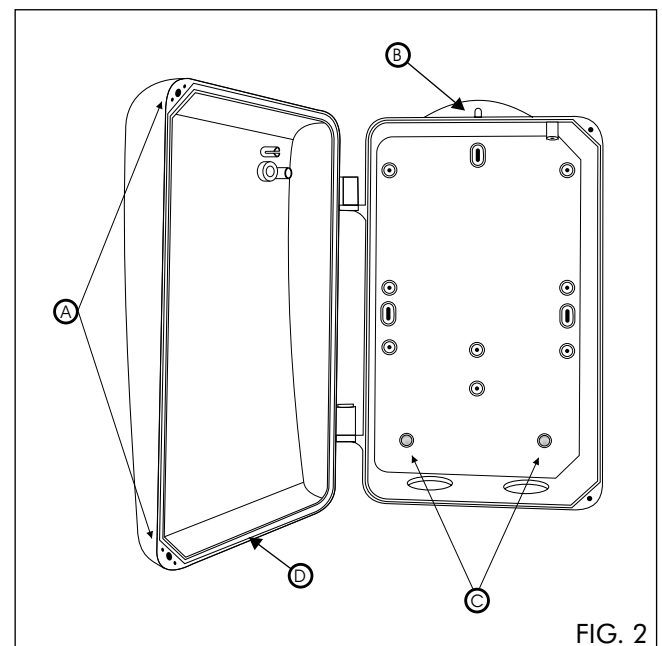
Se puede conectar cualquier receptor enchufable **CLEMSA** tanto de recepción de códigos de Llave (RFID), cómo de Telemando o combinados.

## 6. FIJACIÓN

El Cuadro de Control **DM 6.1** se presenta en una caja de plástico con tapa abisagrada sujeta con dos tornillos (A en fig. 2).

Sobre el lateral superior se prolonga una aleta taladrada para la fijación del equipo a una pared (B en fig. 2). En el interior de la caja hay dispuestos, justo debajo de las regletas de conexiones, dos agujeros ciegos con guía para una mayor sujeción (C fig. 2).

Compruebe que la junta permanece correctamente colocada (D fig. 2) para mantener su estanqueidad.



### PARA QUITAR LA TAPA DE LA CAJA

Afloje los tornillos que sujetan la tapa a la base y gire 45° la tapa (fig. 3).

Fíjese en que coincidan los ejes de la base con las bisagras de la tapa y empújela hacia arriba hasta que salga de su alojamiento.

### PARA PONER LA TAPA DE LA CAJA

Apoye las bisagras de la tapa sobre los ejes de la base. Hágalos coincidir girando la tapa 45° y empújela hasta el tope de su alojamiento (fig. 4).

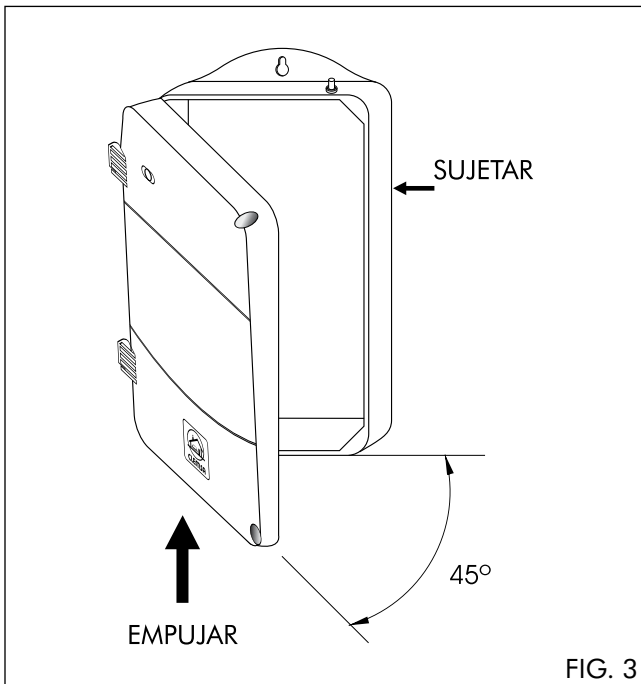


FIG. 3

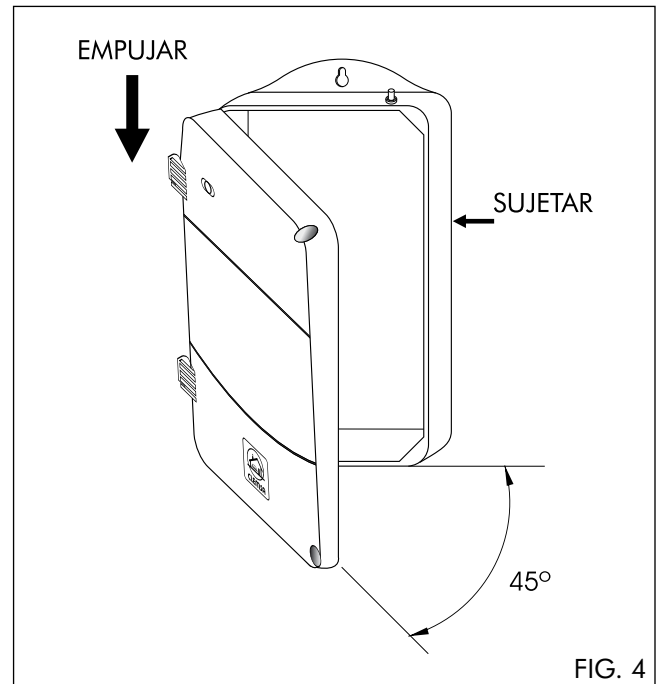


FIG. 4

## PARA UTILIZAR LA ANTENA EXTERIOR

Mediante una herramienta que no sea de corte, sujete el tetón que sobresale del tapón de antena y arránquelo tirando de él (fig. 5), posteriormente introduzca la antena y enrósquela.

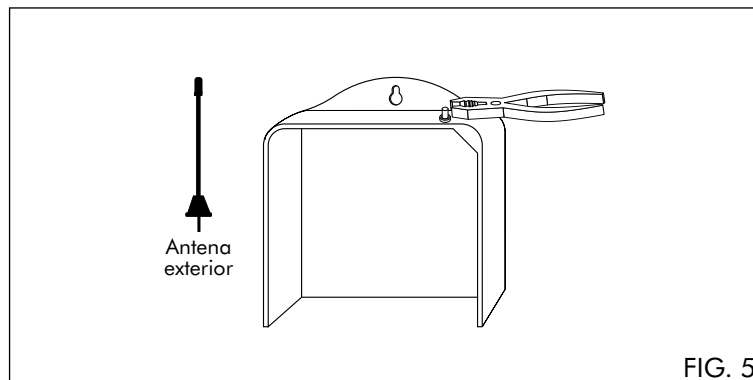


FIG. 5

## 7. CARACTERÍSTICAS

Alimentación: 230V CA monofásico.

Potencia máxima: 30W.

Batería de plomo sin mantenimiento 12V 2A.

Salida de relé temporizada de 2 segundos a 20 segundos.

Salida de relé libre de potencial / 12V CC.

Conexión para pulsador exterior.

Caja de ABS IP 54.

## 8. DISFUNCIONES

Antes de acudir al **S.A.T.** (Servicio de Asistencia Técnica), le rogamos compruebe este cuadro de síntomas.

SÍNTOMA	CAUSA	SOLUCIÓN
NO SE ENCIENDE EL LED INTERIOR Y NO FUNCIONA NADA	NO HA CONECTADO ADECUADAMENTE LA ALIMENTACIÓN DEL CUADRO DE CONTROL  LA BATERÍA NO ESTÁ CONECTADA O ESTÁ DESCARGADA	CONÉCTELO  CONÉCTELA SEGÚN LAS INSTRUCCIONES DEL MANUAL TÉCNICO
SE ENCIENDE EL LED INTERIOR Y NO FUNCIONA NADA	NO SE HA CONECTADO BIEN LA ENTRADA DEL PULSADOR  NO HA CONECTADO ADECUADAMENTE LOS LECTORES DE LLAVES Y TARJETAS "SIN CONTACTO".  LAS LLAVES Y/O TELEMANDOS NO ESTÁN HABILITADOS EN LA TARJETA RECEPTORA.	REVISE LA CONEXIÓN DEL PULSADOR  CONÉCTELA SEGÚN LAS INSTRUCCIONES DEL MANUAL TÉCNICO.  HABILÍTELA SEGÚN LAS INSTRUCCIONES DEL MANUAL TÉCNICO.
SE ACTIVA EL RELÉ PERO NO SE ACCIONA LA ELECTROCERRADURA O ABREPUERTAS ELÉCTRICO.	NO ESTÁ BIEN CONECTADO.	CONÉCTELO Y VERIFIQUE QUE EL INTERRUPTOR «INT 1» ESTÁ EN LA POSICIÓN SUPERIOR.



**FAAC**  
*Simply automatic.*

[www.clemsa.es](http://www.clemsa.es)

### DELEGACIONES

**MADRID NORTE** Avda. de la Fuente Nueva, nº 12 nave 8 - 28703 S.S. de los Reyes (Madrid) - Tel. **902 117 801** - Fax 917 293 309 - [ventas.madrid@clemsa.es](mailto:ventas.madrid@clemsa.es)  
**BARCELONA** Gorcs Lladó, nº 1-9 naves 6-7 - 08210 Barberá del Vallés (Barcelona) - Tel. **902 117 216** - Fax 935 882 854 - [ventas.barcelona@clemsa.es](mailto:ventas.barcelona@clemsa.es)  
**VALENCIA** Sequía Calvera, 5-B (P.I. de Sedavi) - 46910 Sedavi (Valencia) - Tel. **902 117 206** - Fax 963 755 683 - [ventas.valencia@clemsa.es](mailto:ventas.valencia@clemsa.es)  
**SEVILLA** La Red Quince, nº 2 (P.I. La Red Sur) - 41500 Alcalá de Guadaíra (Sevilla) - Tel. **902 117 209** - Fax 955 630 547 - [ventas.sevilla@clemsa.es](mailto:ventas.sevilla@clemsa.es)  
**MADRID SUR** Lluvia, nº 14 (P.I. San José de Valderas) - 28918 Leganés (Madrid) - Tel. **916 428 334** - Fax 916 428 335 - [ventas.madridsur@clemsa.es](mailto:ventas.madridsur@clemsa.es)  
**MÁLAGA** José Ortega y Gasset, nº 188 nave 3 - (P.I. Alameda) - 29006 (Málaga) - Tel. **952 023 114** - Fax 952 345 064 - [ventas.malaga@clemsa.es](mailto:ventas.malaga@clemsa.es)  
**GALICIA** Avda. Alcalde de Lavadores, nº 115 Bajo - 36214 Vigo (Pontevedra) - Tel. **986 493 120** - Fax 986 484 140 - [ventas.galicia@clemsa.es](mailto:ventas.galicia@clemsa.es)  
**BILBAO** Bastegui, nº 7 (P.I. Artunduaga) - 48970 Basauri (Vizcaya) - Tel. **946 757 092** - Fax 944 264 473 - [ventas.bilbao@clemsa.es](mailto:ventas.bilbao@clemsa.es)  
**MURCIA** Avda. Francisco Salcillo, Parc. 22/2 (P.I. Oeste) - 30169 San Ginés (Murcia) - Tel. **968 807 732** - Fax 968 825 753 - [ventas.murcia@clemsa.es](mailto:ventas.murcia@clemsa.es)  
**CANARIAS** Avda. de los Majuelos, nº 42 Edificio Ibis, local 3 - 38107 Santa Cruz de Tenerife - Tel. **922 958 846** - Fax 922 958 731 - [ventas.canarias@clemsa.es](mailto:ventas.canarias@clemsa.es)

### DISTRIBUIDORES

**DISAUT-LEVANTE, S.L.** Magallanes, Local 6 - 03550 San Juan de Alicante (Alicante) - Tel. **965 655 332** - Fax 965 655 933 - [direccion@disaut.com](mailto:direccion@disaut.com)  
**DU DETEC, S.L.** Echegaray, 37 - 26970 San Pedro de Alcántara (Málaga) - Tel. **952 781 753** - Fax 952 783 786 - [carlos@dudetec.com](mailto:carlos@dudetec.com)  
**AUTOMATISMOS ALJARAFE, S.L.** Maestra Lucrecia Alfaro, 6 - 41950 Tomares (Sevilla) - Tel. **954 153 944** - Fax 954 154 179 - [automatismosaljarafe@yahoo.es](mailto:automatismosaljarafe@yahoo.es)  
**INSTALACIONES ISAMAT, S.L.** Avda. Ignacio Wallis, 60 Bj. - 07800 Ibiza (Islas Baleares) - Tel. **971 315 421** - Fax 971 313 862 - [correo@isamatibiza.com](mailto:correo@isamatibiza.com)  
**ARC SISTEMES ELECTRICS** Antonio M<sup>a</sup> Alcover, 43 Bj. - 07013 Palma de Mallorca (I. Baleares) - Tel. **971 256 432** - Fax 971 256 181 - [gestion@arcsistemas.com](mailto:gestion@arcsistemas.com)  
**VILLARTES SALAMANCA, S.L.** Hernán Cortés, nº 6 (P.I. Los Villares) - 37134 Villares de la Reina (Salamanca) - Tel. **923 204 589** - Fax 923 204 355  
**REDES ALTERNATIVAS, S.L.** P.I. San Cristóbal, Parcela 15, Nave 2 - 23710 Bailén (Jaén) - Móvil: **620 140 066** - [ventas.jaen@clemsafaac.es](mailto:ventas.jaen@clemsafaac.es)  
**PULLDOOR, S.L.** Ingletera, nº 11 - 28400 Collado Villalba (Madrid) - Tel. **918 505 406** - Fax 918 506 173  
**LUXE PERFIL, S.L.** Alhóndiga, 2 (P.I. La Pahilla) - 46370 Chiva (Valencia) - Tel. **962 521 029** - Fax 962 522 236  
**STIL-CONDAL, S.A.** C/ dels Manyans, Nave 9 (P.I. Can Cuiàs) - 08110 Montcada i Reixac (Barcelona) - Tel. **935 750 075** - Fax 935 750 145